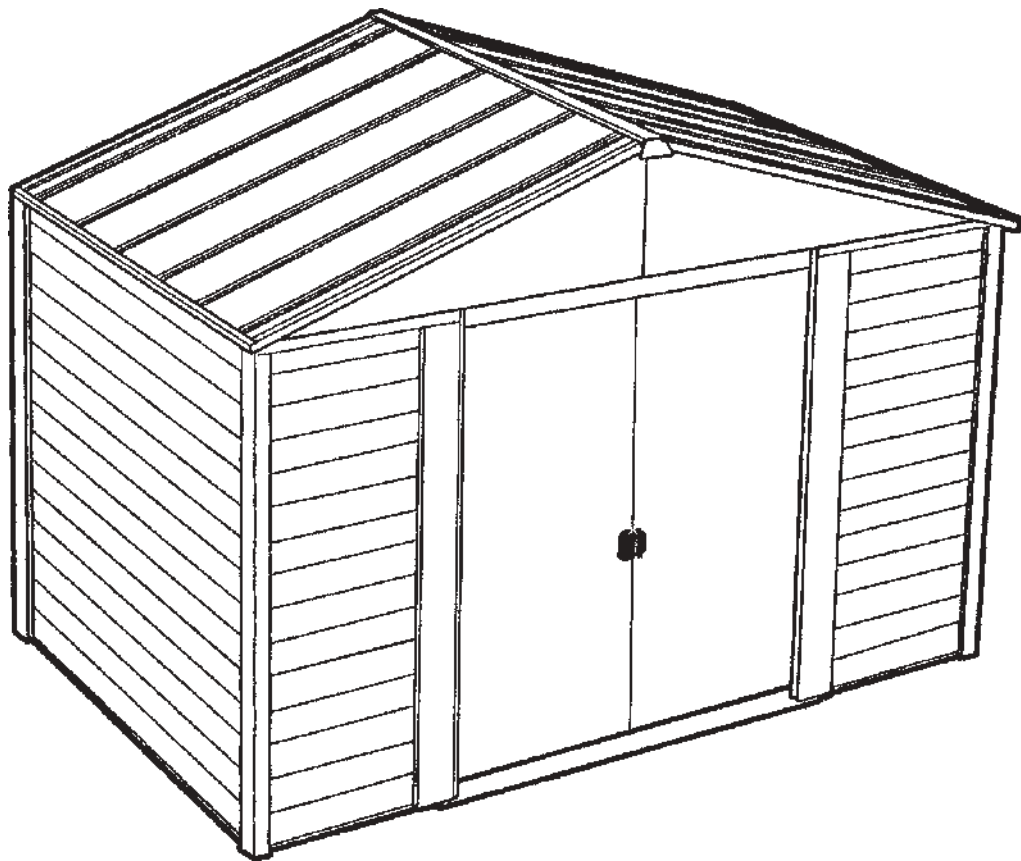


DIRECTIVES D'ASSEMBLAGE POUR LE MODELES GW108-A, GW1012-A

FAB01



CANADIEN A 100%



ATTENTION: Le bord de certaines pièces peut être tranchant. Faites preuve de prudence lorsque vous manipulez les pièces afin d'éviter les accidents. Pour votre sécurité, lisez les mesures de sécurité données dans le présent manuel avant d'entreprendre la construction de l'abri. Portez des gants lorsque vous manipulez des pièces en métal.

FACILE A INSTALLER
Fabriquées par Spacemaker Limited

- Directives de pré-assemblage
- Assemblage de la remise
- Ancrage de la charpente
- Liste de pièces et renseignements de commande

ENTREPOSAGE DE L'ENSEMBLE DE REMISE AVANT L'ASSEMBLAGE

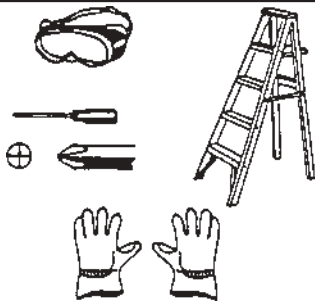
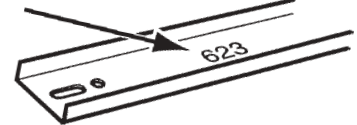
Votre ensemble de remise doit être entreposé dans un endroit sec afin d'éviter que les panneaux muraux en bois absorbent de l'humidité à l'intérieur de la boîte d'emballage.

COMMENCEZ AVEC CONFIANCE

Cela peut sembler compliqué lorsque vous déballez les pièces de votre remise...mais ce n'est pas le cas. Suivez tout simplement les directives illustrées et votre remise s'érigera rapidement avec précision.

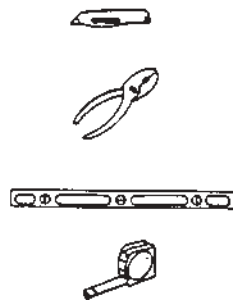
DIRECTIVES D'ASSEMBLAGE

- **Avant de commencer la construction...** réviser les normes locales de sécurité de construction relatives aux empattements, à l'emplacement et aux autres exigences. Étudier pour bien comprendre le présent guide d'utilisation.
- **Vous aurez besoin d'aide...** Vous constaterez qu'avec l'aide d'une autre personne, le travail s'effectuera plus rapidement et plus facilement.
- **Choisissez l'emplacement...** Choisissez un endroit ferme et de niveau, mais qui permet tout de même à l'eau de s'écouler hors de l'emplacement.
ATTENTION! N'érigez pas votre remise à un endroit exposé à des vents forts ou lors d'une journée venteuse. Une remise partiellement érigée peut être sérieusement endommagée si elle est laissée dans cet état.
- **Triez et séparez toutes les pièces et la quincaillerie...** Vérifiez avec l'illustrations de la pages 5 et 7, de même qu'avec la liste de pièces de la pages 4 et 6. Assurez-vous que vous avez toutes les pièces et que vous savez à quel endroit elles vont dans la remise. Chaque pièce est numérotée et illustrée. La quantité requise et son numéro de pièce sont également indiqués.
- **Suivez attentivement les directives étape par étape...**
Terminez complètement une étape avant de passer à la suivante.
- **Lorsque l'assemblage est terminé, conservez le présent manuel...** Vous y trouverez une liste complète des pièces.



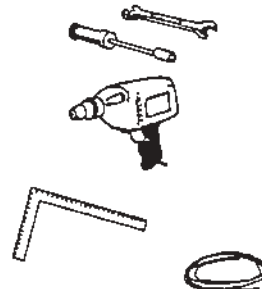
Nécessaire

- Lunettes à coques latérales
- Tournevis à tête cruciforme No. 2 (avec pointe magnétique durcie)
- Gants de travail
- Escabeau



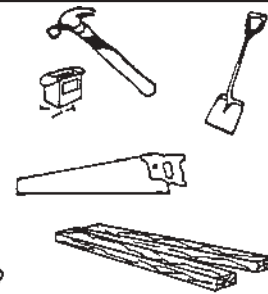
Nécessaire

- Couteau/ciseaux à usage général
- Pincettes
- Niveau
- Ruban à mesurer



Cutils et matériaux facultatifs permettant de gagner du temps

- Clé/Clé à douille
- Perceuse électrique/sans cordon
- Equerre
- Corde (pour mettre le cadre d'équerre)



Préparation de l'assise

- Marteau et clous
- Bâche ou pelle
- Scie à main/scie électrique
- Bois et/ou béton

ENTRETIEN DE LA REMISE DE JARDIN

- **Entretien sans problèmes** – Votre remise a été conçue pour une longue durabilité sans problèmes. Toutes les pièces ont été conçues avec précision en vue d'un ajustement parfait. Votre remise est fabriquée en acier épais galvanisé, et les pièces extérieures sont pré-émailées des deux côtés à l'usine.
- **Entretien des panneaux en bois** - La garantie des panneaux de bois sera nulle si vous ne les protégez pas adéquatement contre l'humidité. **Après avoir terminé l'assemblage de votre remise**, vous devez traiter les panneaux muraux en bois **des deux côtés** à l'aide d'une teinture, d'une peinture ou d'un produit de préservation pour le bois sans danger pour l'environnement. Votre détaillant sera en mesure de vous recommander un produit approprié. **MISE EN GARDE - Il faut traiter les deux côtés** des panneaux de bois afin d'éviter de futurs problèmes. Il ne faut pas traiter seulement un côté des panneaux de bois.
- **IMPORTANT** – Cette remise est conçue pour résister à une charge normale de vent lorsqu'elle est installée conformément aux directives. Le fabricant ne se tient nullement responsable des conséquences lorsque la remise n'est pas installée conformément aux directives, ni des dommages causés par les conditions météorologiques ou les cas de force majeure.

IMPORTANT

FAB03

PROTECTION PERSONNELLE PENDANT LA CONSTRUCTION

Avant d'être assemblées, certaines pièces de l'abri peuvent présenter des bords tranchants. Portez des gants de travail lorsque vous manipulez ces pièces. Lorsque vous utilisez un outil électrique quelconque, portez des lunettes de sécurité. N'utilisez pas d'outils électriques dans un milieu mouillé ou humide. Les outils électriques doivent être protégés au moyen d'un disjoncteur de sécurité avec retour à la terre. Ne vous servez pas d'une pièce quelconque de la charpente de l'abri en guise d'appui lorsque vous fixez des pièces lors de l'assemblage.

Préparation de l'emplacement de la remise

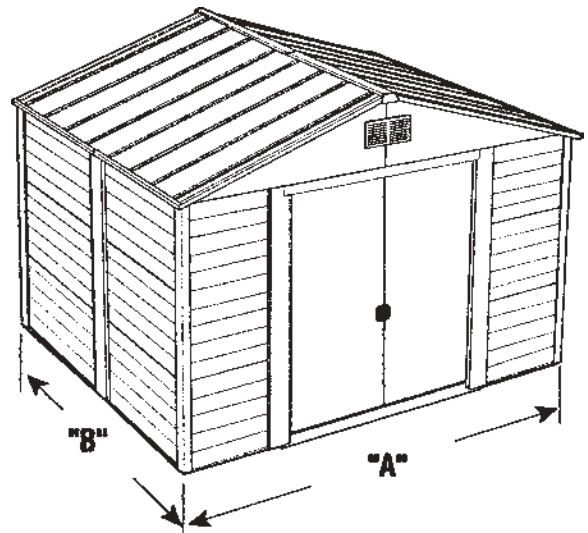
Cette remise doit être construite sur une **FONDATION SOLIDE**. Nous recommandons une dalle en béton coulé ou des dalles de patio de grandes dimensions en guise de plancher et de base. Peu importe votre choix, assurez-vous que votre fondation est solide et qu'elle permet à l'eau de s'écouler hors de l'emplacement. Faites votre fondation plus large d'au moins 100mm (4 po) que les dimensions de votre remise et vérifiez la méthode d'ancrage et le type de pièce requis. **Le fabricant ne se tient nullement responsable du choix et de la construction de la fondation.**

REMARQUE: Pour construire la dalle de béton, préparez d'abord une couche uniforme de pierre concassée et compactée. Vous pouvez ensuite couler le béton de façon à obtenir une épaisseur de 100 à 125mm (4 à 5 po). Laissez le béton prendre complètement pendant au moins 48 heures.

VOTRE REMISE DOIT ETRE ANCRÉE

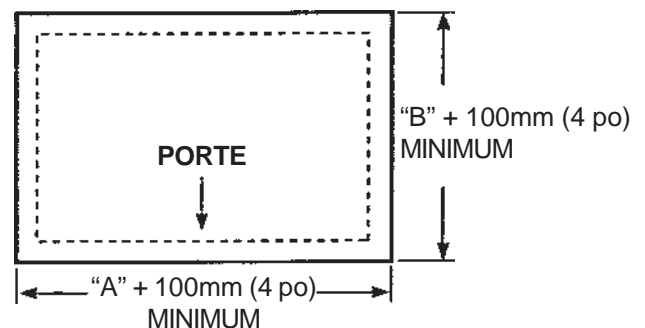
Votre remise doit être solidement ancrée à votre dalle de béton ou vos dalles de patio... pour la protéger contre les dommages imputables aux vents violents.

D'AUTRES DIRECTIVES D'ANCHRAGE SONT DONNÉES APRES L'INSTALLATION DE TOUS LES PANNEAUX DE TOITURE ET DES PANNEAUX MURAUX.



MESURES EXTÉRIEURES A LA BASE DE LA REMISE

MODELE	"A" CM	"A" PO	"B" CM	"B" PO
10x8	297.2	117	239.4	94 1/4
10x12	297.2	117	363.9	143 1/4



10x8 LISTE DE PIÈCES

FAB04

IMPORTANT... Lorsque vous commandez des pièces, veuillez indiquer le numéro gravé sur la surface galvanisée de la pièce. Dans le cas des panneaux muraux, des panneaux d'angle et des panneaux de toiture, veuillez préciser le numéro de modèle, la couleur et les dimensions des panneaux.

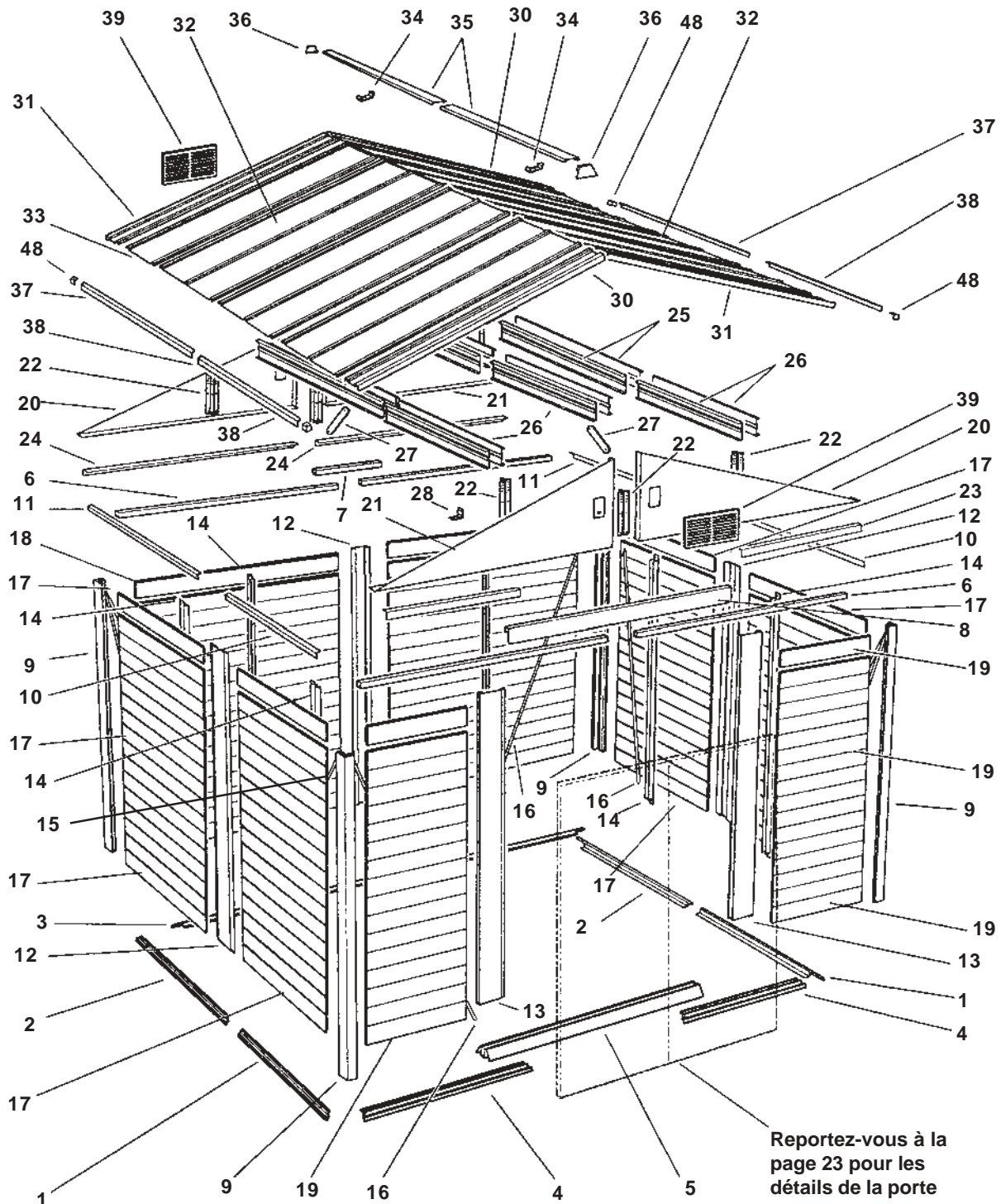
	N° De Pièce	Description	Qté
1	53H	Traverse Inférieure Latérale	2
2	73H	Traverse Inférieure Latérale	2
3	104H	Traverse Inférieure Arrière	2
4	102H	Traverse Inférieure Avant	2
5	1010H	Rampe D'Entrée	1
6	106H	Traverse Supérieure Avant Et Arrière	4
7	SP3	Éclisse De Traverse	1
8	1035H	Bordure De Porte	1
9	5G72	Poteau D'Angle	4
10	527GW	Traverse Supérieure Latérale	2
11	727GW	Traverse Supérieure Latérale	2
12	4G72	Éclisse De Poteau	3
13	89GW	Montant De Porte	2
14	72V	Montant De Panneau	6
15	1059	Entretoise Transversale	2
16	1060	Entretoise Transversale	6
17	P454W	Panneau Latéral 115.4cm (45 7/16") longueur	68
18	P564W	Panneau Arrière 143.8cm (56 5/8") longueur	34
19	P254W	Panneau Avant 64.8cm (25 1/2") longueur	34
	TB	Outil à pilonner 30.5cm (12") longueur	1
20	1042HH	Pignon Gauche	2
21	1043HH	Pignon Droit	2
22	33	Support De Poutre Faîtière	12
23	542H	Moulure De Mur/Toiture	2
24	541H	Moulure De Mur/Toiture	2
25	H516H	Poutre Faîtière	6
26	H716H	Poutre Faîtière	6
27	1052	Support De Pignon Principale	2
28	36	Support Mural Supérieur	4
29	1036M	Fixation De Toiture	8
30	1018VS	Panneau D'Extrémité Gauche	2
31	1044VS	Panneau D'Extrémité Droit	2
32	1019VS	Panneau De Toiture	6
33	1047VS	Demi-Panneau De Toiture	2
34	#2	Support De Montage Du Couvre-Faîtière	2
35	820H	Couvre-Faîtière	2
36	49H	Embout De Couvre-Faîtière	2
37	541H	Moulure De Toiture	2
38	741H	Moulure De Toiture	2
39	13-100	Grille D'aération	2
40	50H	Ruban D'Aluminium	1
41	P61	Petite Rondelle (Arbre De 64)-Toit	2
42	1022V70	Panneau De Porte (Page 23)	2
43	HC108	Panneau Alvéolaire	2
44	1030V	Renfort De Porte Supérieur et Inférieur	4
45	1033V	Renfort De Porte Horizontal	2
46	A61V	Renfort De Porte Vertical	2
47	DH10	Poignée De Porte	2
48	60H	Renfort D'Angle De Toiture	4
		Manuel	1
		Sac De Pièces (Boulons, Ecrous, Vis)	
49	A67	Glissement De Porte	4
50	48	Entretoise De Porte	4
51	C14	Entretoise De Porte	4

Peut contenir une (des) lettre(s) représentant une couleur / matière.

10x8 No. de référence pour l'assemblage

FAB05

REMARQUE: Les dessins ne sont pas à l'échelle. Ils ont pour but de montrer une coupe transversale et la configuration générale des pièces pour en faciliter l'identification.



10x12 LISTE DE PIÈCES

FAB06

IMPORTANT... Lorsque vous commandez des pièces, veuillez indiquer le numéro gravé sur la surface galvanisée de la pièce. Dans le cas des panneaux muraux, des panneaux d'angle et des panneaux de toiture, veuillez préciser le numéro de modèle, la couleur et les dimensions des panneaux.

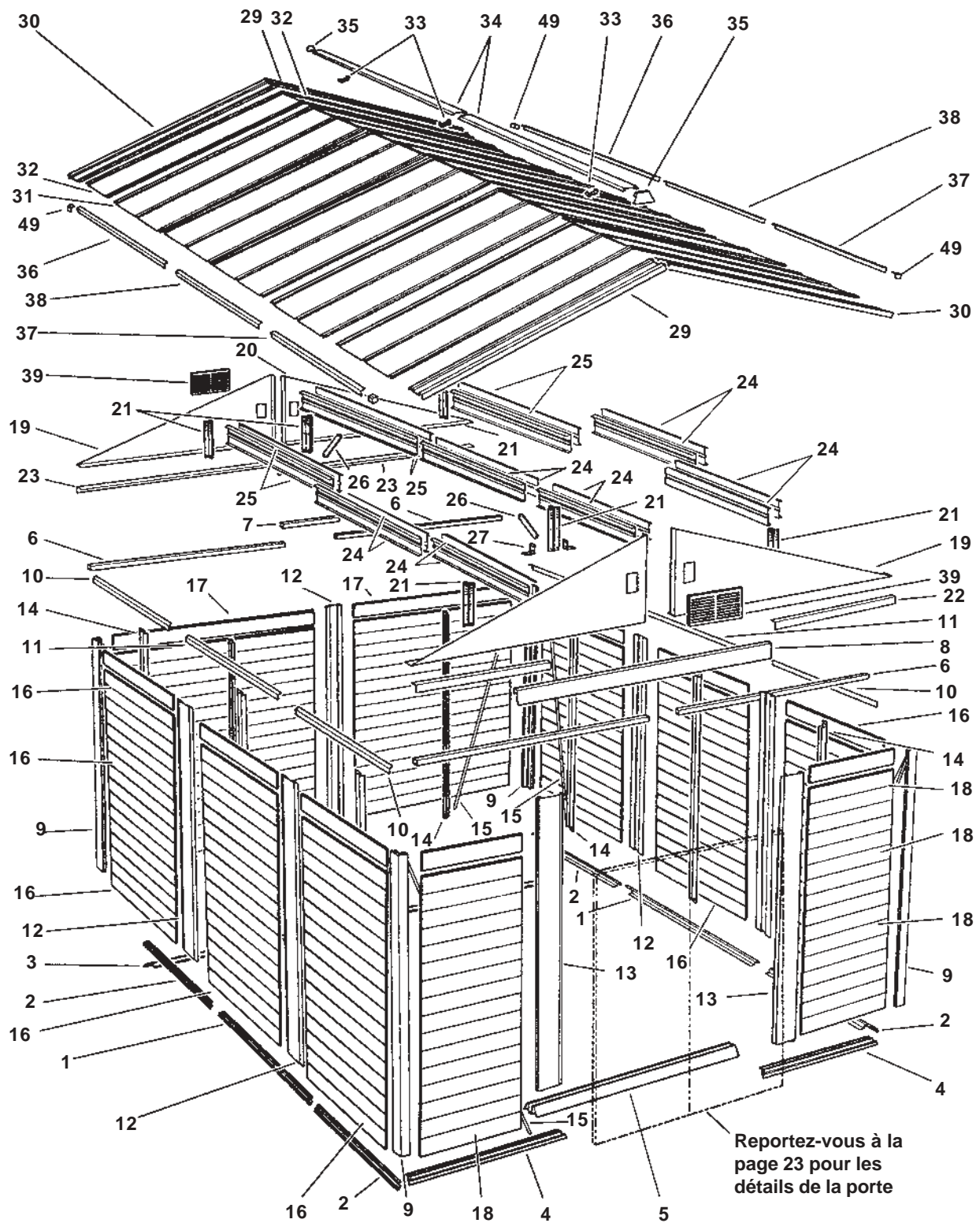
	N° De Pièce	Description	Qté
1	63H	Traverse Inférieure Latérale	2
2	73H	Traverse Inférieure Latérale	4
3	104H	Traverse Inférieure Arrière	2
4	102H	Traverse Inférieure Avant	2
5	1010H	Rampe D'Entrée	1
6	106H	Traverse Supérieure Avant Et Arrière	4
7	SP3	Éclisse De Traverse	1
8	1035H	Bordure De Porte	1
9	5G72	Poteau D'Angle	4
10	527GW	Traverse Supérieure Latérale	4
11	727GW	Traverse Supérieure Latérale	2
12	4G72	Éclisse De Poteau	5
13	89GW	Montant De Porte	2
14	72V	Montant De Panneau	8
15	1060	Entretoise Transversale	8
16	P464W	Panneau Latéral 117.2cm (46 1/8") longueur	102
17	P564W	Panneau Arrière 143.8cm (56 5/8") longueur	34
18	P254W	Panneau Avant 64.8cm (25 1/2") longueur	34
	TB	Outil à pilonner 30.5cm (12") longueur	1
19	1042HH	Pignon Gauche	2
20	1043HH	Pignon Droit	2
21	33	Support De Poutre De Faîtage	12
22	542H	Moulure De Mur/Toiture	2
23	541H	Moulure De Mur/Toiture	2
24	H516H	Poutre Faîtière	12
25	H716H	Poutre Faîtière	6
26	1052	Support De Pignon Principale	2
27	36	Support Mural Supérieur	4
28	1036M	Fixation De Toiture	12
29	1018VS	Panneau D'Extrémité Gauche	2
30	1044VS	Panneau D'Extrémité Droit	2
31	1019VS	Panneau De Toiture	10
32	1047VS	Demi-Panneau De Toiture	2
33	#2	Support De Montage Du Couvre-Faîtière	3
34	1220H	Couvre-Faîtière	2
35	49H	Embout De Couvre-Faîtière	2
36	641H	Moulure De Toiture	2
37	741H	Moulure De Toiture	2
38	641P	Moulure De Toiture	2
39	13-100	Grille D'aération	2
40	40H	Ruban D'Aluminium	1
41	50H	Ruban D'Aluminium	1
42	P61	Petite Rondelle (Arbre De 64)-Toit	3
43	1022V70	Panneau De Porte (Page 23)	2
44	HC108	Panneau Alvéolaire	2
45	1030V	Renfort De Porte Supérieur et Inférieur	4
46	1033V	Renfort De Porte Horizontal	2
47	A61V	Renfort De Porte Vertical	2
48	DH10	Poignée De Porte	2
49	60H	Renfort D'Angle De Toiture	4
		Manuel	1
		Sac De Pièces (Boulons, Ecrous, Vis)	
49	A67	Glissement De Porte	4
50	48	Entretoise De Porte	4
51	C14	Entretoise De Porte	4

Peut contenir une (des) lettre(s) représentant une couleur / matière.

10x12 No. de référence pour l'assemblage

FAB07

REMARQUE: Les dessins ne sont pas à l'échelle. Ils ont pour but de montrer une coupe transversale et la configuration générale des pièces pour en faciliter l'identification.



ETAPE

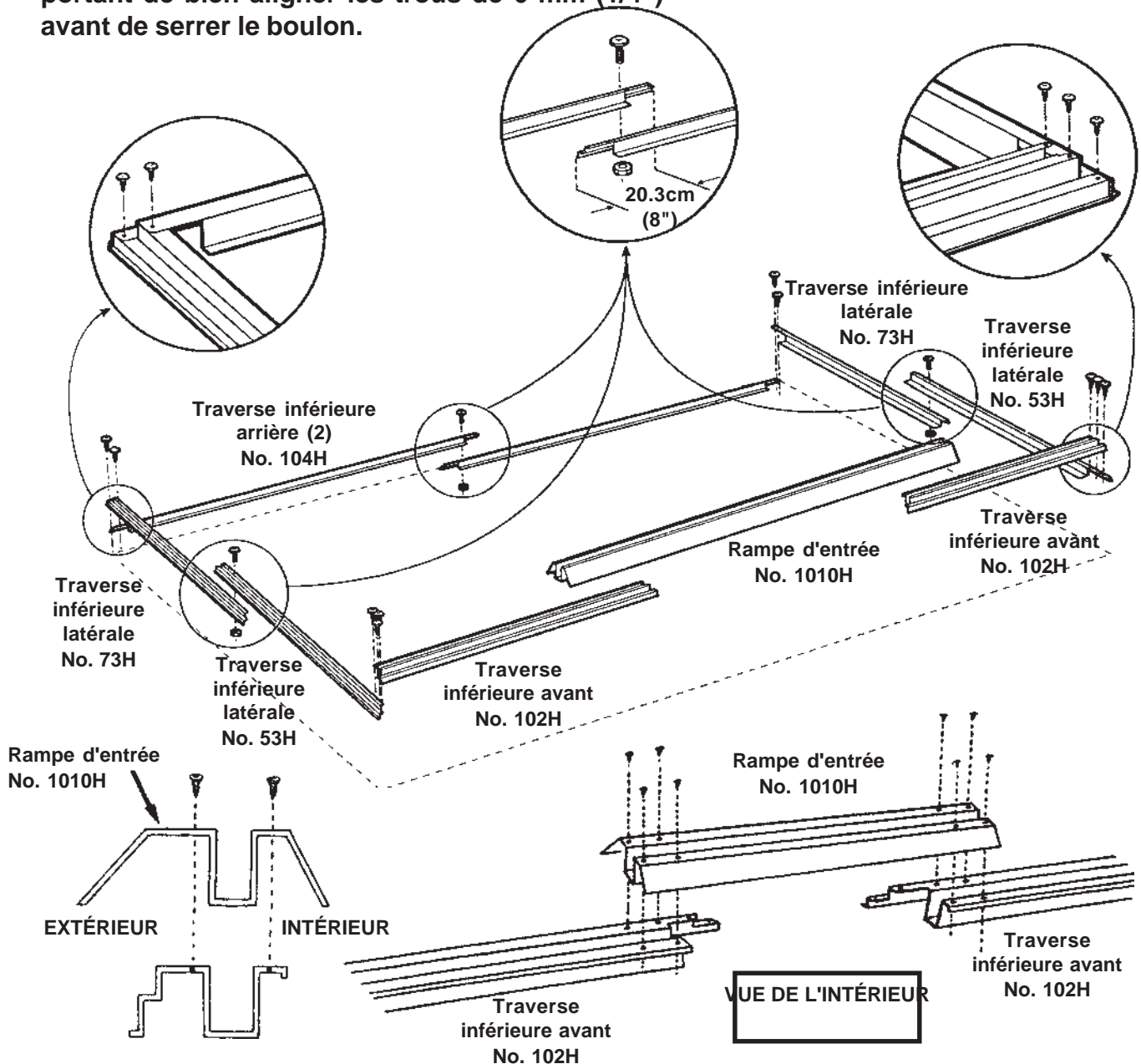
1

10x8 ASSEMBLAGE DU CADRE INFÉRIEUR

1. Assemblez les traverses inférieures de façon à former un cadre en choisissant les pièces appropriées, comme illustré ci-dessous.
2. Lorsque l'assemblage est terminé, vérifiez si le cadre est à l'équerre en mesurant la distance diagonale entre les coins. **Vos mesures doivent être identiques.**

53H	Traverse inf. latérale	2
73H	Traverse inf. latérale	2
104H	Traverse inf. arrière	2
102H	Traverse inf. avant	2
1010H	Rampe d'entrée	1

IMPORTANT: Lorsque vous assemblez les traverses inférieures latérales et arrière, il est important de bien aligner les trous de 6 mm (1/4") avant de serrer le boulon.



UTILISEZ DES VIS AUTO-ENFONCANTES..10mm (3/8") DE LONG

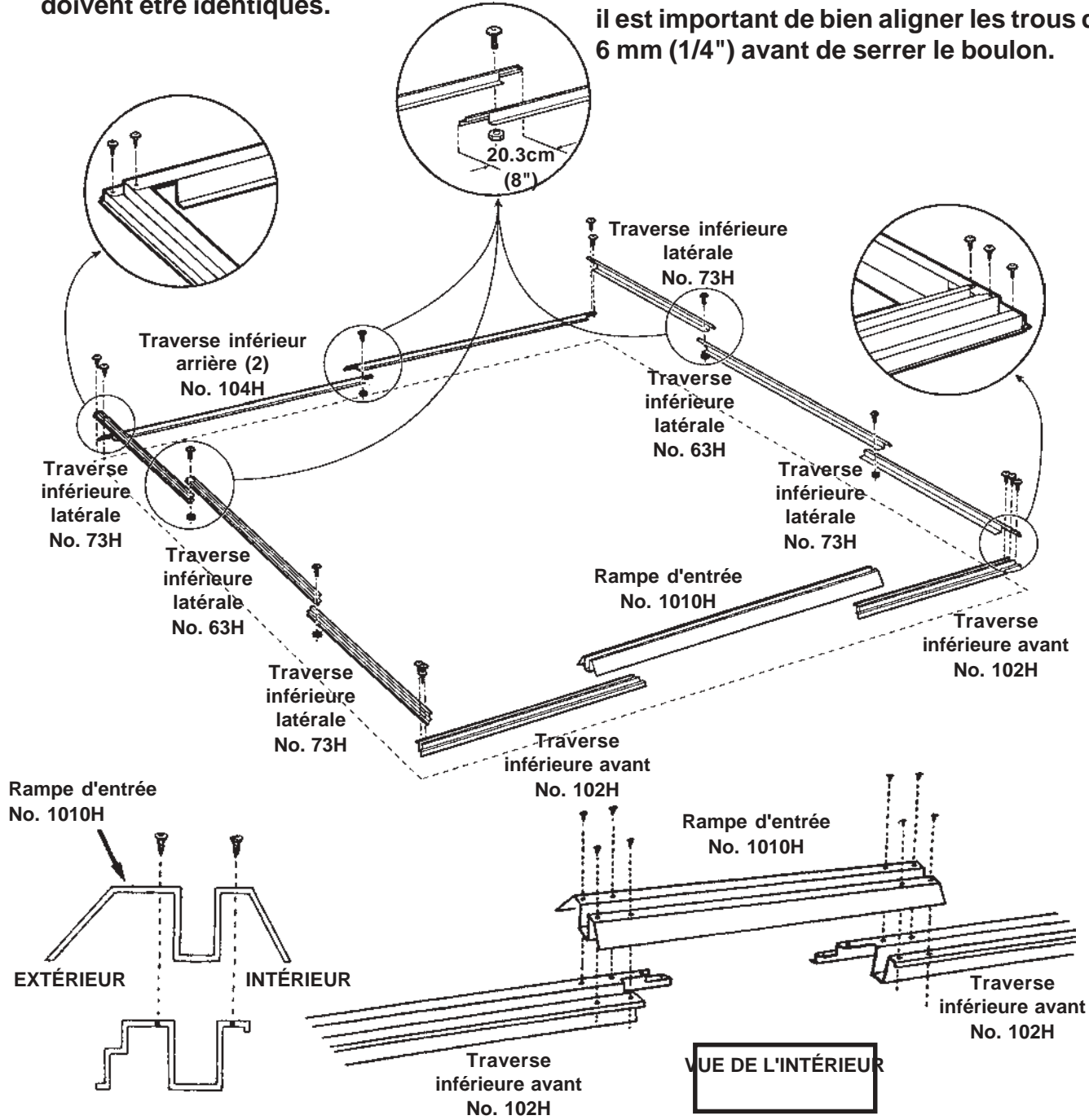
ETAPE
1

10x12 ASSEMBLAGE DU CADRE INFÉRIEUR

1. Assemblez les traverses inférieures de façon à former un cadre en choisissant les pièces appropriées, comme illustré ci-dessous.
2. Lorsque l'assemblage est terminé, vérifiez si le cadre est à l'équerre en mesurant la distance diagonale entre les coins. **Vos mesures doivent être identiques.**

63H	Traverse inf. latérale	2
73H	Traverse inf. latérale	4
104H	Traverse inf. arrière	2
102H	Traverse inf. avant	2
1010H	Rampe d'entrée	1

IMPORTANT: Lorsque vous assemblez les traverses inférieures latérales et arrière, il est important de bien aligner les trous de 6 mm (1/4") avant de serrer le boulon.



UTILISEZ DES VIS AUTO-ENFONCANTES..10mm (3/8") DE LONG

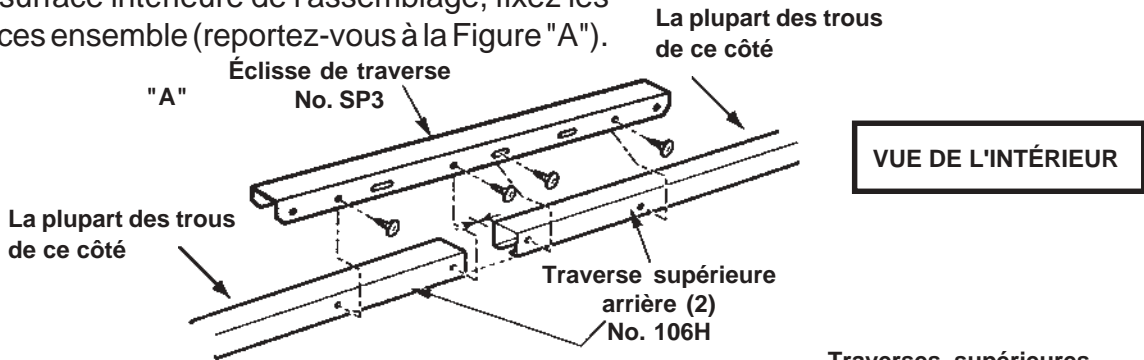
ETAPE
2

ASSEMBLAGE DU CADRE SUPÉRIEUR

REMARQUE: L'un des côtés de la traverse supérieure comporte un grand nombre de trous de fixation. Ce côté doit être orienté vers l'extérieur de la remise. N'insérez pas de vis dans ces trous avant qu'on vous le demande.

		10x8	10x12
106H	Traverse sup. arrière	2	2
SP3	Éclisse de traverse	1	1
727GW	Traverse sup. latérale	2	2
527GW	Traverse sup. latérale	2	4
106H	Traverse sup. avant	2	2
1035H	Bordure de porte	1	1
A67	Glissement de porte	4	4

1. Placez l'éclisse de traverse No. SP3 et deux (2) traverses supérieures arrière No. 106H de la façon illustrée à la Figure "A".
2. A l'aide de quatre (4) vis autotaraudeuses insérées dans la surface intérieure de l'assemblage, fixez les trois pièces ensemble (reportez-vous à la Figure "A").

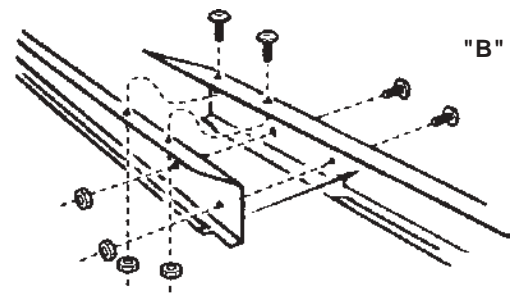


3. Assemblez les traverses supérieures latérales, comme illustré à la Figure "B", à l'aide de quatre (4) boulons de 10mm (3/8") et d'écrous.

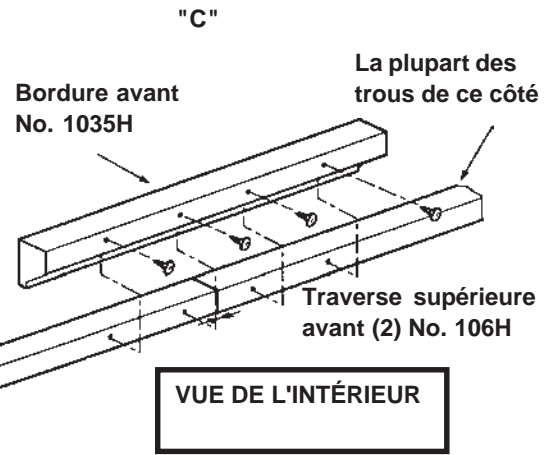
Traverses supérieures de chaque côté

10x8	(1) No. 727GW et (1) No. 527GW
10x12	(1) No. 527GW, (1) No. 727GW et (1) No. 527GW

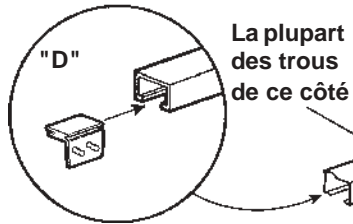
IMPORTANT: Lorsque vous assemblez les traverses supérieures latérales, il est important de bien aligner les trous de 6mm (1/4") avant de serrer les boulons.



4. Placez la bordure de porte No. 1035H et les deux (2) traverses supérieures avant de la façon illustrée à la Figure "C".
5. A l'aide de quatre (4) vis autotaraudeuses insérées dans la surface intérieure de l'assemblage, fixez les trois pièces ensemble (reportez-vous à la Figure "C").
6. Insérez les quatre (4) glissement de porte No. A67 dans l'assemblage de la traverse supérieure avant, comme illustré à la Figure "D".



Insérez les glissement de porte (4) No. A67 dans le rail de la porte



ETAPE

3

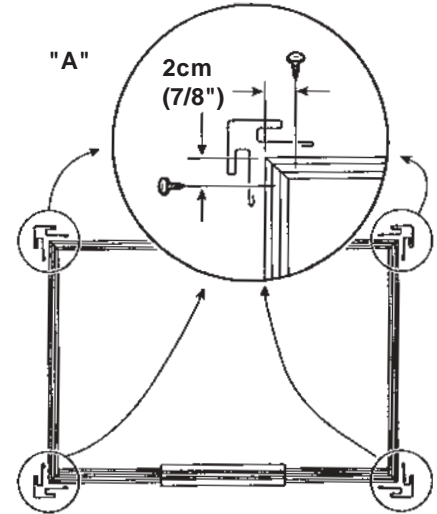
ASSEMBLAGE DES POTEAUX D'ANGLE ET DU CADRE SUPÉRIEUR

		10x8	10x12
5G72	Poteau d'angle	4	4

- Fixez les poteaux d'angle au cadre inférieur, comme illustré, au moyen de deux (2) vis autotaraudeuses insérées dans le **premier trou** à l'extrémité de chacune des traverses inférieures. Reportez-vous à la Figure "A" pour connaître les dimensions.

REMARQUE: Les poteaux d'angle doivent être soutenus jusqu'à ce qu'ils aient été fixés aux traverses supérieures.

- Il est important d'avoir inséré les quatre (4) glissement de porte No. A67, comme illustré à la page précédente, avant de fixer en place la traverse supérieure avant. Assurez-vous que le côté plat de la glissement est orienté vers l'intérieur de la remise. Placez et fixez le rail de la porte au moyen d'une vis autotaraudeuse insérée dans chaque coin, comme illustré. Reportez-vous à la Figure "A" pour connaître les dimensions.



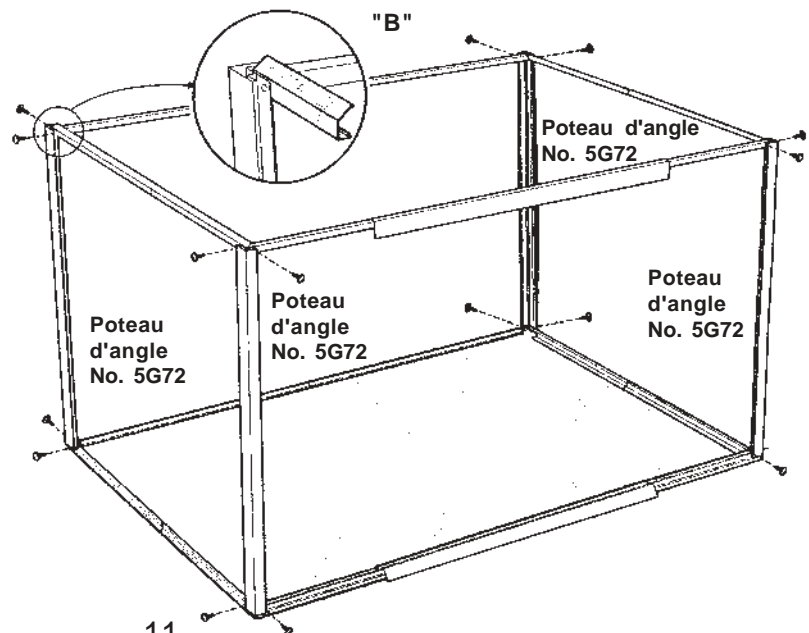
- A l'aide de deux (2) vis autotaraudeuses, fixez l'assemblage des traverses supérieures arrière entre les deux poteaux d'angle.

REMARQUE: Fixez l'assemblage des traverses supérieures arrière aux poteaux d'angle en vous servant des trous les plus à l'extérieur de l'assemblage des traverses supérieures arrière.

REMARQUE CONCERNANT L'INSTALLATION: Les traverses supérieures latérales doivent être installées de manière que le rebord angulaire le plus long soit orienté vers le centre de la remise. (Pour plus de détails, reportez-vous à la Figure "B".)

- A l'aide de deux (2) vis autotaraudeuses, fixez l'assemblage des traverses supérieures latérales entre les poteaux d'angle avant et arrière (reportez-vous à l'illustration). Fixez la traverse supérieure latérale aux poteaux d'angle en vous servant du deuxième trou à partir de l'extrémité de la traverse supérieure latérale.

Procédez de la même façon pour installer l'assemblage des traverses supérieures latérales de l'autre côté.



Modèle 10x8 illustré

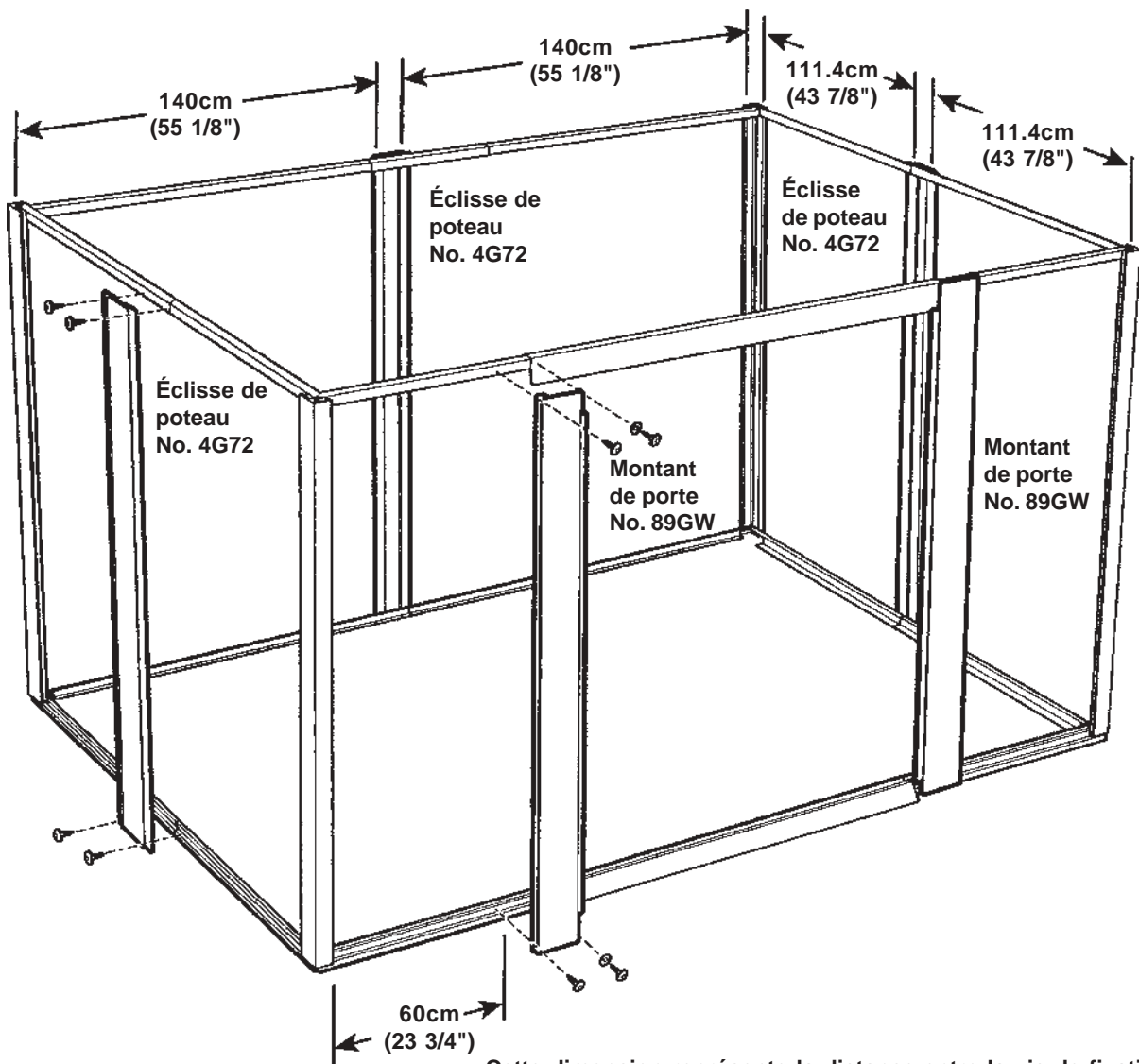
ETAPE

4

10x8 INSTALLATION DE ÉCLISSES DE POTEAU ET DES MONTANTS DE PORTE

4G72	Éclisse de poteau	3
89GW	Montant de porte	2

1. Installez les éclisses de poteau No. 4G72 au centre de chacune des parois latérales et fixez-les à l'aide de deux (2) vis autotaraudeuses insérées dans la traverse inférieure et la traverse supérieure.
2. Installez l'éclisse de poteau No. 4G72 au centre de la paroi arrière et fixez-la à l'aide de deux (2) vis autotaraudeuses dans la traverse inférieure et la traverse supérieure. (Reportez-vous à l'illustration ci-dessous pour connaître les dimensions.)
3. Installez un montant de porte No. 89GW de façon que l'encoche soit orientée vers le centre de la remise, et faites glisser l'un des bords sous la bordure de porte. Fixez-le à l'aide de deux (2) vis autotaraudeuses et de rondelles, comme illustré dans la figure, dans la traverse supérieure et la traverse inférieure. Procédez de la même façon pour le deuxième montant de porte. Reportez-vous à la note au bas de page pour connaître les dimensions.



Cette dimension représente la distance entre la vis de fixation du poteau d'angle et les trous pour les vis de fixation du montant de porte, à la partie supérieure et à la partie inférieure. Suivez les mêmes mesures pour l'autre côté.

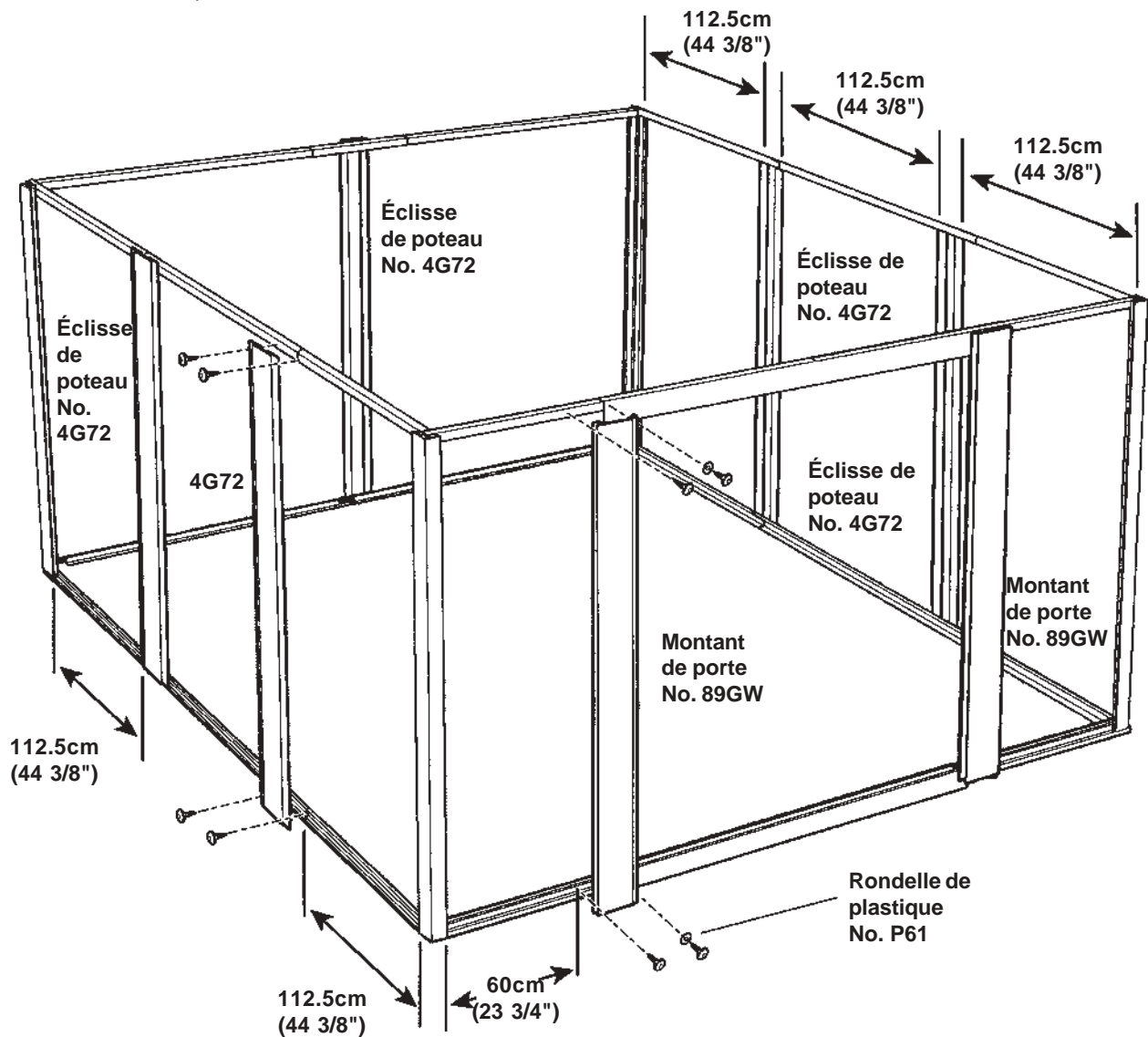
ETAPE

4

10x12 INSTALLATION DE ÉCLISSES DE POTEAU ET DES MONTANTS DE PORTE

4G72	Éclisse de poteau	5
89GW	Montant de porte	2

1. Installez les éclisses de poteau No. 4G72, 2 pour chacune des parois latérales et fixez-les à l'aide de deux (2) vis autotaraudeuses insérées dans la traverse inférieure et la traverse supérieure.
2. Installez l'éclisse de poteau No. 4G72 au centre de la paroi arrière et fixez-la à l'aide de deux (2) vis autotaraudeuses dans la traverse inférieure et la traverse supérieure. (Reportez-vous à l'illustration ci-dessous pour connaître les dimensions.)
3. Installez un montant de porte No. 89GW de façon que l'encoche soit orientée vers le centre de la remise, et faites glisser l'un des bords sous la bordure de porte. Fixez-le à l'aide de deux (2) vis autotaraudeuses et de rondelles, comme illustré dans la figure, dans la traverse supérieure et la traverse inférieure. Procédez de la même façon pour le deuxième montant de porte. Reportez-vous à la note au bas de page pour connaître les dimensions.



Cette dimension représente la distance entre la vis de fixation du poteau d'angle et les trous pour les vis de fixation du montant de porte, à la partie supérieure et à la partie inférieure. Suivez les mêmes mesures pour l'autre côté.

ETAPE

5

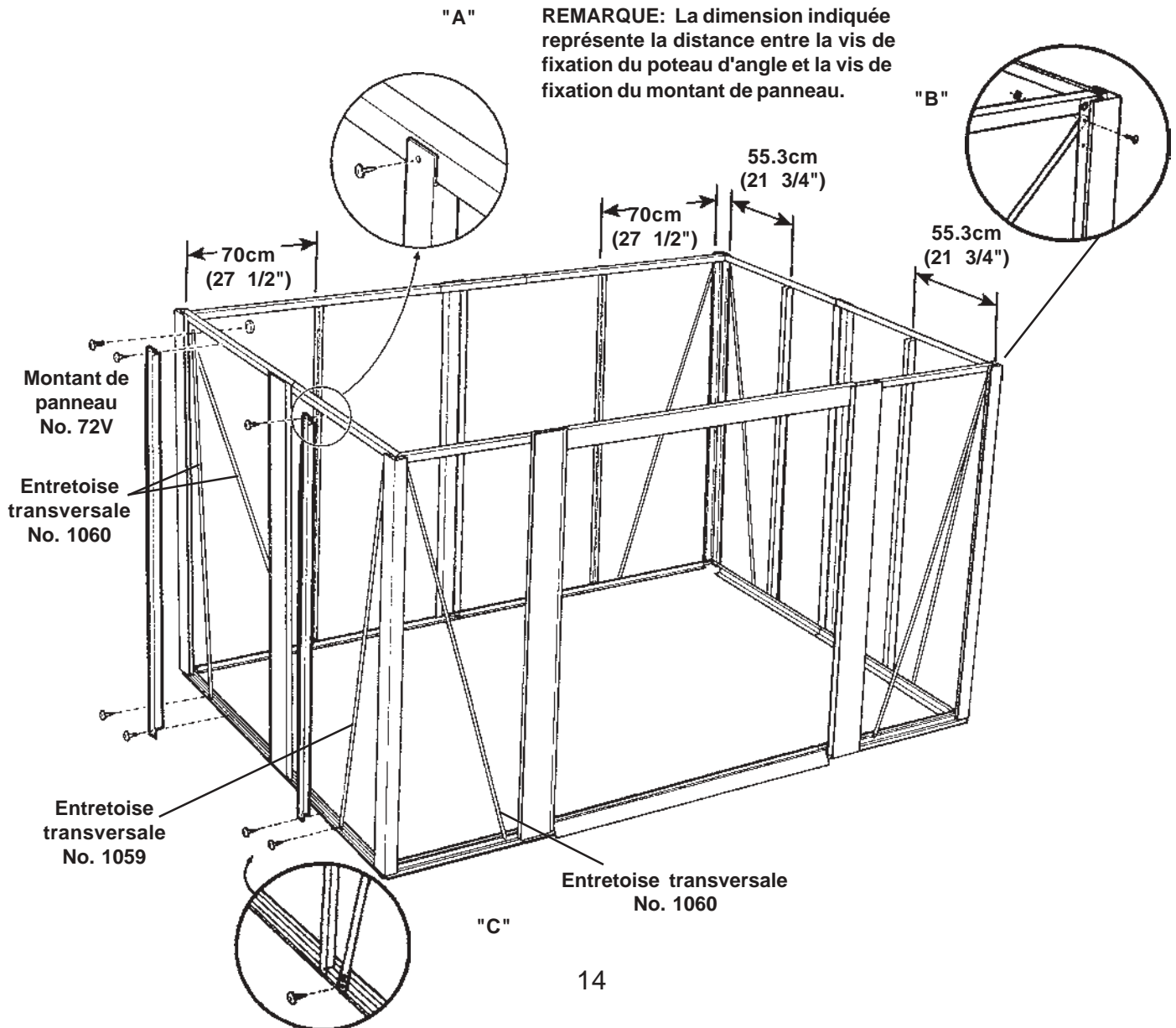
10x8 - INSTALLATION DES MONTANTS DE PANNEAU

Les montants de panneau procurent un point de fixation intermédiaire dans le panneau.

1. En suivant les dimensions indiquées dans le illustration "A", fixez un montant de panneau sur l'extérieur du cadre supérieur au moyen d'une vis autotaraudeuse.
2. Placez le rebord inférieur sur l'extérieur de la traverse intérieure au moyen d'une vis autotaraudeuse.

72V	Montant de panneau	6
1059	Entretoise transversale	2
1060	Entretoise transversale	6

3. Positionnez une entretoise transversale sur le poteau d'angle et fixez-les avec un boulon et un écrou au niveau du deuxième trou en partant du haut sur le poteau d'angle. Voir Figure "B".
4. Alignez l'entretoise transversale avec la trou de fixation se trouvant à l'extérieur de la traverse de base. Fixez à l'aide d'une vis autotaraudeuse. Voir Figure "C". Recommencez l'opération ci-dessus pour les autres renforts muraux et entretoises transversales.



ETAPE
5

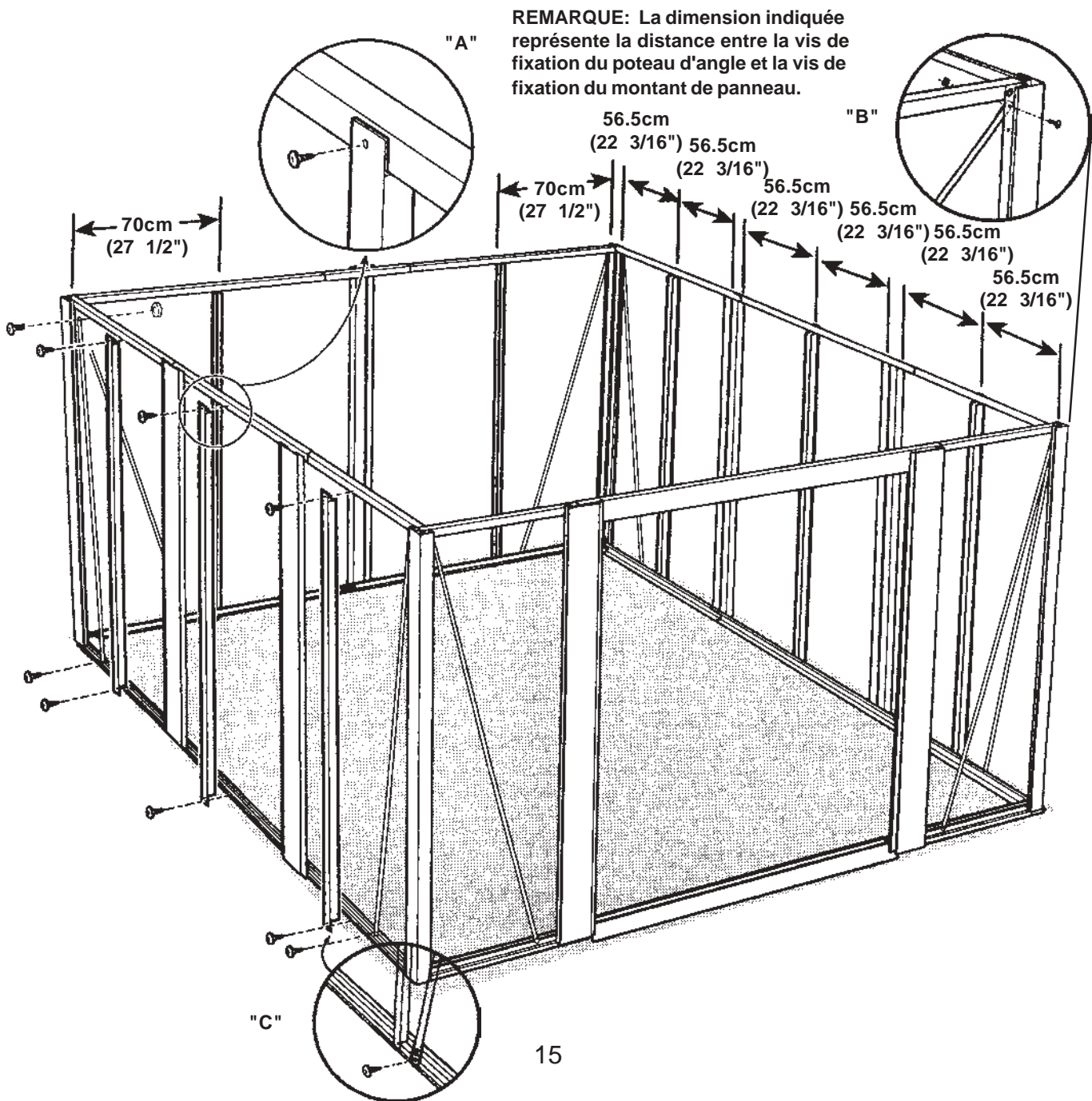
10x12 - INSTALLATION DES MONTANTS DE PANNEAU

72V	Montant de panneau	8
1060	Entretoise transversale	8

Les montants de panneau procurent un point de fixation intermédiaire dans le panneau.

1. En suivant les dimensions indiquées dans l'illustration "A", fixez un montant de panneau sur l'extérieur du cadre supérieur au moyen d'une vis autotaraudeuse.
2. Placez le rebord inférieur sur l'extérieur de la traverse intérieure au moyen d'une vis autotaraudeuse.

3. Positionnez une entretoise transversale sur le poteau d'angle et fixez-les avec un boulon et un écrou au niveau du deuxième trou en partant du haut sur le poteau d'angle. Voir Figure "B".
4. Alignez l'entretoise transversale avec la trou de fixation se trouvant à l'extérieur de la traverse de base. Fixez à l'aide d'une vis autotaraudeuse. Voir Figure "C". Recommencez l'opération ci-dessus pour les autres renforts muraux et entretoises transversales.



ETAPE

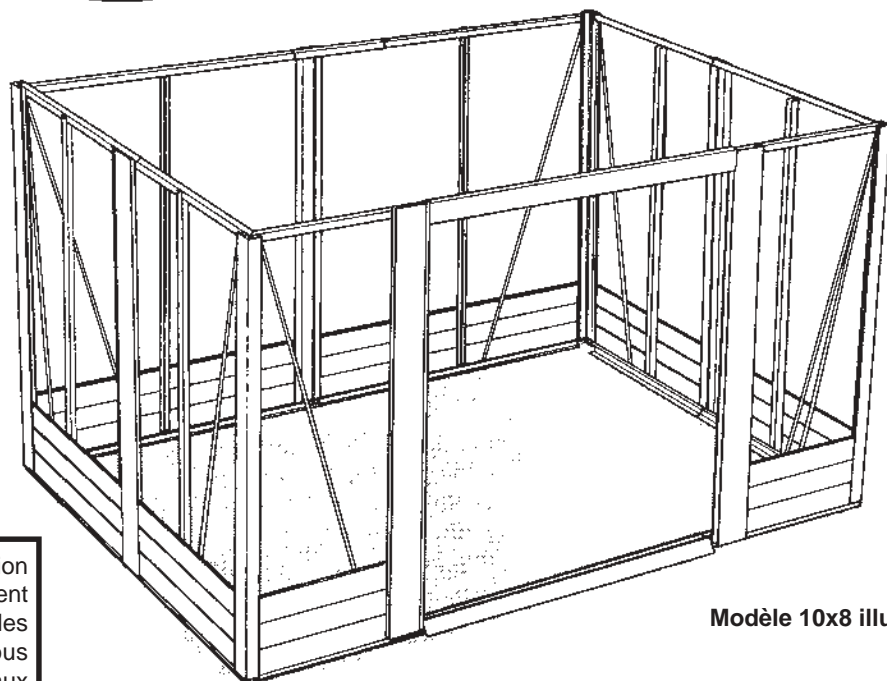
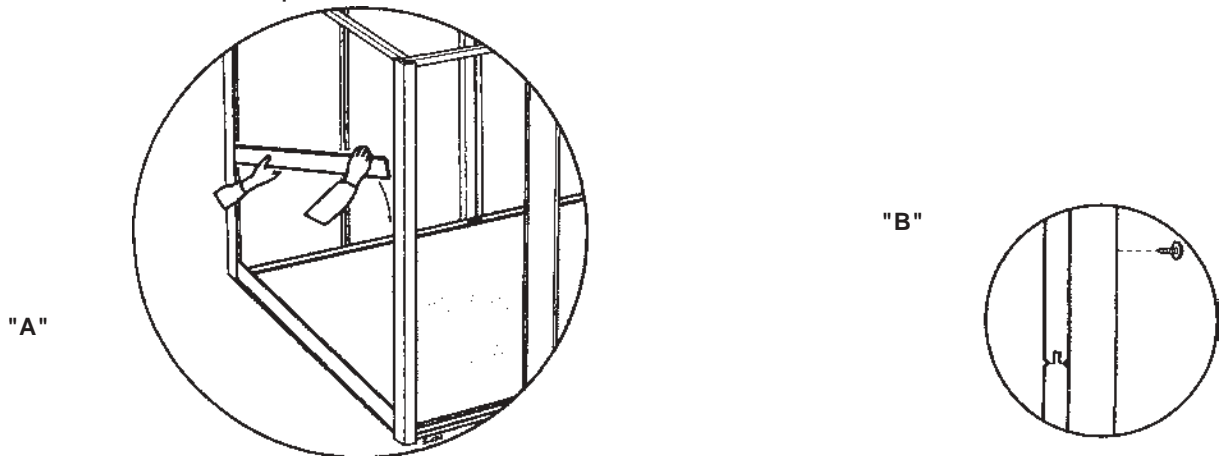
6

INSERTION DES PANNEAUX

		10x8	10x12
P454W	Panneau latéral	68	
P464W	Panneau latéral		102
P564W	Panneau arrière	34	34
P254	Panneau avant	34	34

1. Faites glisser un panneau latéral dans les rainures du poteau d'angle et de l'éclisse de poteau. Pour ce faire, installez les panneaux latéraux à mi-hauteur, en insérant l'une des extrémités du panneau dans une rainure et en laissant descendre l'autre extrémité du panneau dans la rainure du côté opposé. Faites pivoter le panneau jusqu'à ce qu'il soit de niveau, puis laissez-le descendre jusqu'à la base du mur. Reportez-vous à la Figure "A".
2. Procédez de la même façon pour installer les autres panneaux latéraux. Assurez-vous que la languette du panneau inférieur est bien insérée dans la rainure du panneau supérieur. Reportez-vous à la Figure B.

REMARQUE: Nous vous recommandons d'installer trois panneaux dans chacune des sections (arrière, latérale et avant) pour vous assurer que votre remise demeure à l'équerre et bien équilibrée au cours de l'installation des panneaux.



Modèle 10x8 illustré

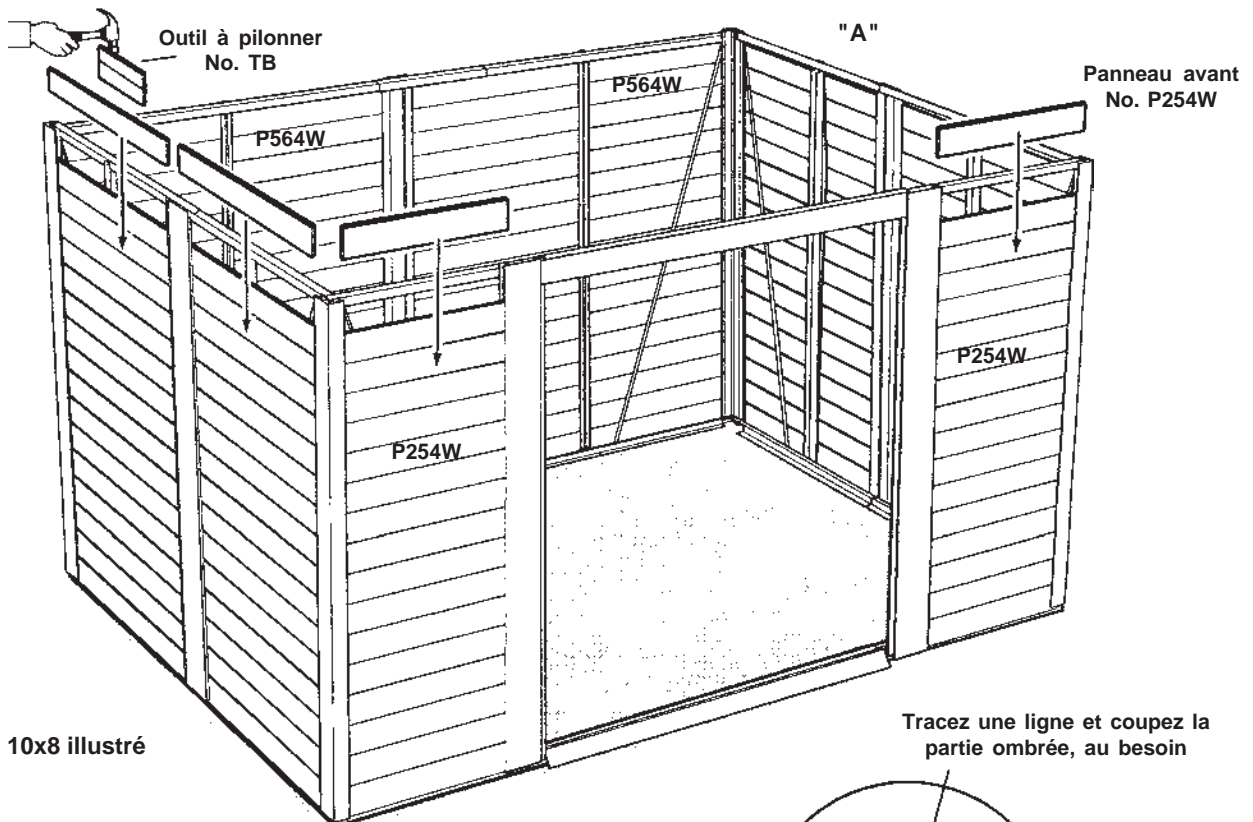
REMARQUE: Si, lors de l'installation des panneaux muraux, un ajustement est nécessaire pour faire glisser les panneaux dans les rainures, vous pouvez desserrer les vis des poteaux d'angle et des éclisses de poteau et procéder à l'ajustement.

ETAPE

7

INSERTION DES PANNEAUX

1. En procédant de la même façon qu'à l'étape précédente, poursuivez la construction des murs.
2. Les trois derniers panneaux de chacune des sections doivent être installés bien à l'horizontale, entre les poteaux d'angle, à l'aide d'un marteau et de l'outil à pilonner No. TB fourni, comme indiqué à la Figure "A".
3. Après avoir installé tous les panneaux de bois à l'aide de l'outil à pilonner, il est possible que le panneau supérieur dépasse à la partie supérieure de mur. Lorsque cela se traduit, tracez une ligne à l'intérieur du panneau supérieur à égalité avec le dessus de la traverse supérieure, comme illustré à la Figure "B". Enlevez le panneau de bois supérieur et coupez l'excédent de chacun des panneaux. Réinstallez ensuite chaque panneau à l'aide de l'outil à pilonner pour que les panneaux soient bien en place.
4. A l'intérieur de la remise, fixez tous les panneaux aux montants de panneau, aux poteaux d'angle et aux montants de porte en insérant une vis dans les trous au centre. Lorsque cette étape est terminée, chacun des montants de panneau doit comporter dix-sept vis autotaraudeuses, tandis que les éclisses de poteau et les poteaux d'angle doivent en comporter trente-quatre.



Modèle 10x8 illustré

"B"

ETAPE 8 PRÉPARATION DES PIGNONS ET DES POUTRES FAITIÈRES

1. Installez deux (2) supports No. 33 sur chacun des pignons, comme illustré à la Figure "A", au moyen de 4 boulons, de 4 rondelles et de 4 écrous.
2. Prenez les deux sections les plus courtes de moulure de mur/toiture avant No. 542H. Fixez une moulure à chacun des pignons avant, comme illustré à la Figure "A", à l'aide de deux (2) vis autotaraudeuses. Fixez une section plus longue de moulure de mur/toiture arrière No. 541H à chacun des pignons arrière au moyen de deux (2) vis autotaraudeuses. Les moulures des pignons arrière sont conçues pour se superposer sur une longueur d'environ 8.6cm (3 3/8") lorsque les pignons sont installés sur la remise.

Préparation de la poutre faîtière principale

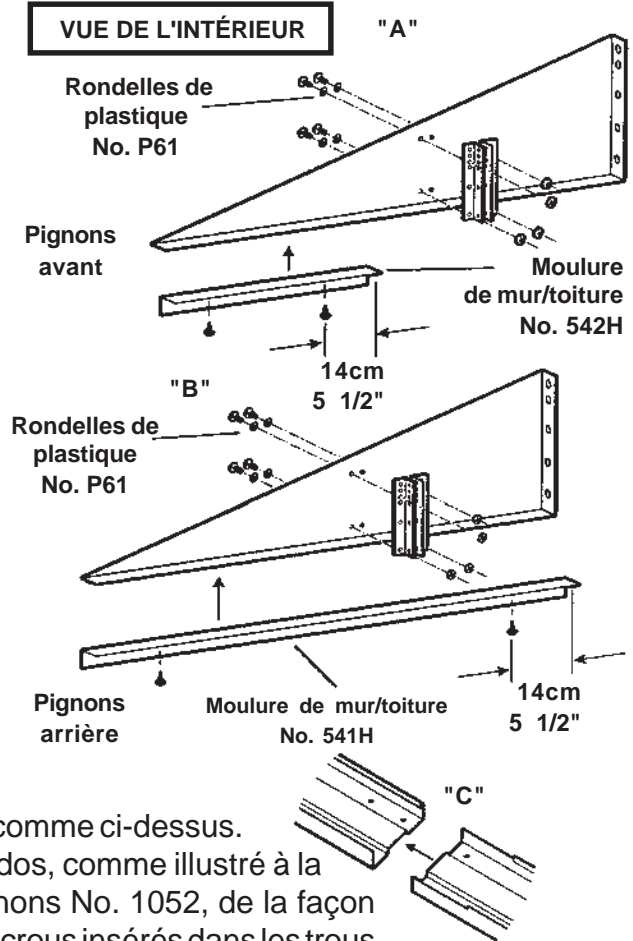
REMARQUE: L'une des bordures de la poutre faîtière comporte un certain nombre de trous de fixation. Fixez les deux sections ensemble de sorte que les trous de fixation soient orientés dans la même direction.

3. Prenez le nombre de poutres faîtières requis et assemblez-les, comme illustré à la Figure "C". L'assemblage de votre poutre faîtière devrait mesurer environ 238.8cm (94") dans le cas du modèle 10x8 et 363cm (142 7/8") dans le cas du modèle 10x12.
4. Prenez autres poutres faîtières, et assemblez-les, comme ci-dessus.
5. En plaçant les poutres faîtières assemblées dos à dos, comme illustré à la Figure "D", placez les renforts de soutien des pignons No. 1052, de la façon illustrée. Assemblez-les au moyen de boulons et d'écrous insérés dans les trous désignés par les points noirs.

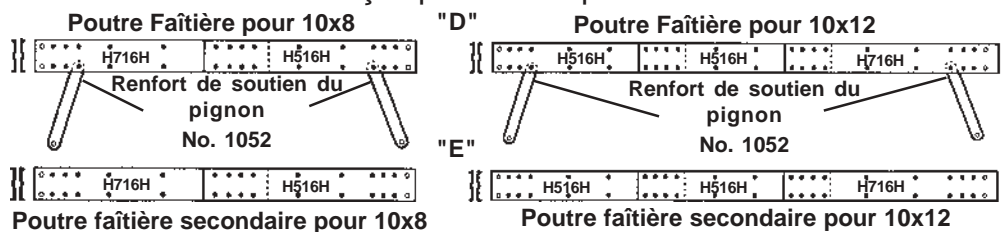
Préparation des poutres faîtières secondaires

6. Prenez le nombre de poutres faîtières requis et assemblez-les de la façon illustrée à la Figure "C". L'assemblage de votre poutre faîtière secondaire doit mesurer environ 238.8cm (94") dans le cas du modèle 10x8, et 363cm (142 7/8") dans le cas du modèle 10x12. Procédez de la même façon pour assembler (3) autres poutres faîtières.
7. Placez deux (2) autres poutres faîtières assemblées dos à dos, comme illustré à la Figure "E". Assemblez-les au moyen de boulons et d'écrous insérés dans les trous désignés par les points noirs dans la Figure "E". Procédez de la même façon pour l'autre poutre faîtière.

		10x8	10x12
1042HH	Pignon gauche	2	2
1043HH	Pignon droit	2	2
33	Support de poutre faîtière	8	8
542H	Moulure de mur/toiture	2	2
541H	Moulure de mur/toiture	2	2
H716H	Poutre faîtière	6	6
H516H	Poutre faîtière	6	12
1052	Support de pignon principale	2	2



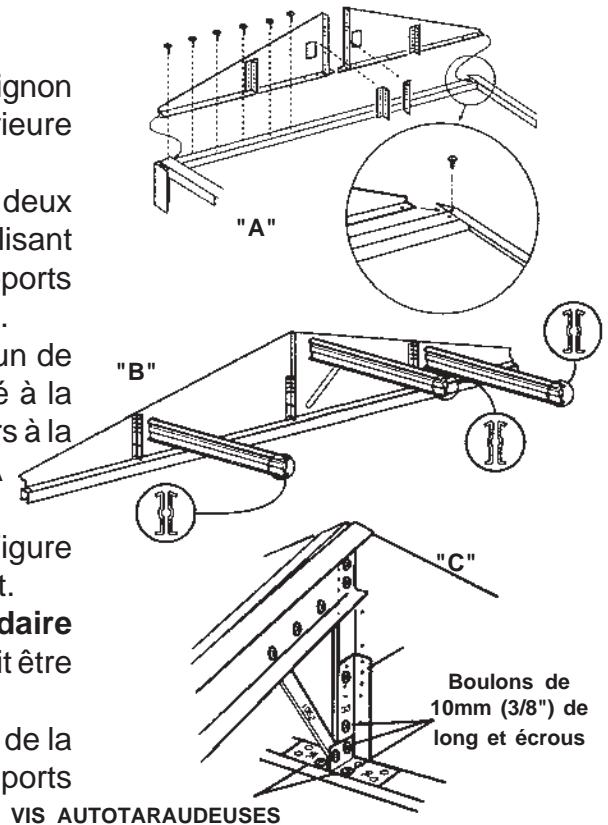
Vos quatre (4) pignons, votre poutre faîtière principale et vos deux (2) poutres faîtières secondaires sont maintenant prêts pour l'installation.



ETAPE 9 **INSTALLATION DES PIGNONS AVANT, DES PIGNONS ARRIERE ET DES POUTRES FAITIERS**

	10x8	10x12
33 Support de poutre faîtière	4	4
36 Support mural supérieur	4	4
1036M Fixation de toiture	8	12

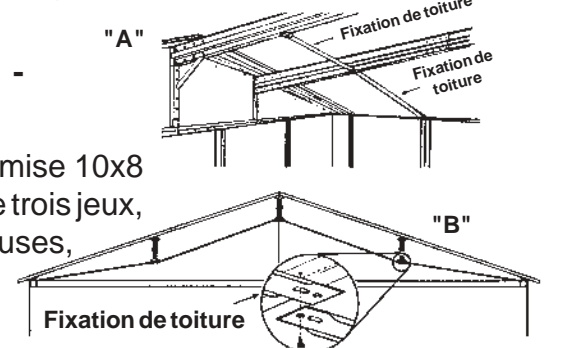
1. Installez le pignon arrière droit en place et fixez-le à la traverse supérieure arrière au moyen de vis autotaraudeuses, comme illustré à la Figure "A".
2. Installez le pignon arrière gauche de la même façon.
REMARQUE...Assurez-vous que la lèvre à l'extrémité du pignon se trouve entre le bord angulaire de la traverse supérieure latérale et le dessus de la traverse supérieure arrière.
3. Fixez les pignons gauche et droit ensemble au moyen de deux (2) supports No. 33 à l'aide de boulons et d'écrous, en utilisant **les troisième et cinquième trous** à partir du haut des supports No. 33. Ne les serrez pas complètement pour le moment.
4. Installez deux (2) supports muraux supérieurs No. 36, un de chaque côté du joint inférieur du pignon, comme illustré à la Figure "C". Fixez chacun des supports muraux supérieurs à la traverse supérieure au moyen de vis autotaraudeuses. A l'aide de boulon et d'écrous, fixez ensemble les pignons et les supports muraux supérieurs (reportez-vous à la Figure "C"). Procédez de la même façon pour les pignons avant.
REMARQUE...La bordure de la **poutre faîtière secondaire** qui comporte le plus grand nombre de trous de fixation doit être orientée vers le haut une fois installée.
5. A l'aide deux (2) boulons et d'écrous à chaque extrémité de la poutre faîtière secondaire, fixez la poutre faîtière aux supports No. 33, comme illustré à la Figure "B".



- REMARQUE...**La bordure de la **poutre faîtière principale** qui comporte le plus grand nombre de trous de fixation doit être orientée vers le haut une fois installée.
6. Avec l'aide d'une autre personne, placez le joint central de la poutre faîtière principale sur le joint supérieur des pignons à chaque extrémité de la remise. A l'aide de deux (2) boulons et d'écrous à chaque extrémité de la poutre faîtière principale, fixez la poutre faîtière en vous servant des trous supérieurs libres du joint du pignon, comme illustré à la Figure "C". Procédez de la même façon pour l'autre extrémité de la remise. Installez No. 1052 support de pignon principale et No. 36 support mural supérieure à l'aide de boulon et d'écrous.

ETAPE 10 **INSTALLATION DES FIXATIONS DE TOITURE - MODELES 10X8 ET 10X12 SEULEMENT**

1. Prenez les fixations de toiture No. 1036M. Le modèle de remise 10x8 exige deux jeux de fixations, tandis que le modèle 10x12 exige trois jeux, comme illustré à la Figure "A". Au moyen de vis autotaraudeuses, fixez l'une des extrémités d'une fixation de toiture dans les trous de fixation de la bordure inférieure de la poutre faîtière centrale. Placez l'autre extrémité de la fixation de toiture vis-à-vis des trous de fixation de la bordure inférieure de la poutre faîtière secondaire, par-dessus une deuxième fixation de toiture. Fixez ensuite les deux fixations de toiture à la poutre faîtière secondaire, comme illustré à la Figure "B". Placez l'autre extrémité de la deuxième fixation de toiture sur la traverse supérieure latérale. Ne pas fixer pas en place pour le moment. Les fixations de toiture seront vissées lors de l'installation des panneaux de toiture.



INSTALLATION DES PANNEAUX DE TOITURE

		10x8	10x12
1019VS	Panneau de toiture	6	10
1018VS	Panneau d'extrémité gauche	2	2
1044VS	Panneau d'extrémité droit	2	2
1047VS	Demi-panneau de toiture	2	2
#2	Support de montage du couvre-faîtière	2	3
40H	Ruban d'aluminium		1
50H	Ruban d'aluminium	1	1

Panneaux D'extrémité

1. Placez un panneau d'extrémité sur le pignon, comme illustré dans la figure. Alignez les trous de fixation du panneau d'extrémité avec ceux du pignon. A l'aide de boulons, d'écrous et de rondelles, fixez le panneau d'extrémité au pignon (reportez-vous à la Figure "A").

REMARQUE... Les écrous doivent se trouver sur la surface extérieure du pignon.

2. Fixez les panneaux d'extrémité à la traverse supérieure latérale, à la poutre faîtière principale et à la poutre faîtière secondaire à l'aide de vis autotaraudeuses et de rondelles, comme illustré à la Figure "B".
3. Procédez de la même façon pour installer les panneaux d'extrémité sur le pignon du côté opposé.

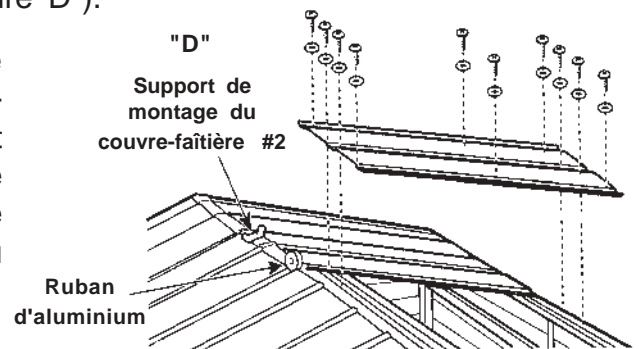
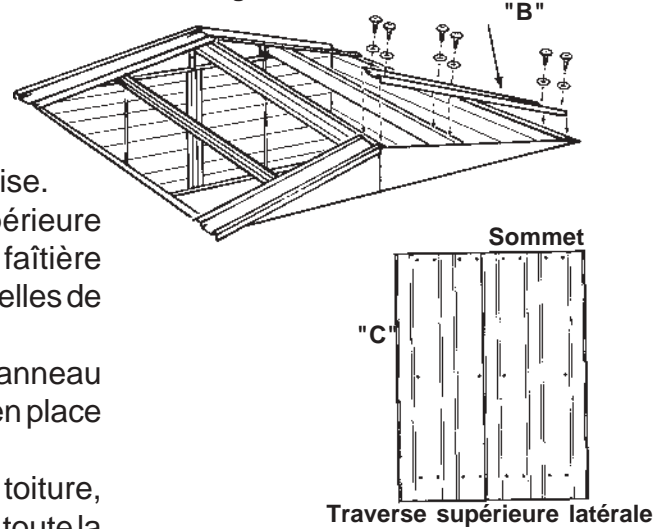
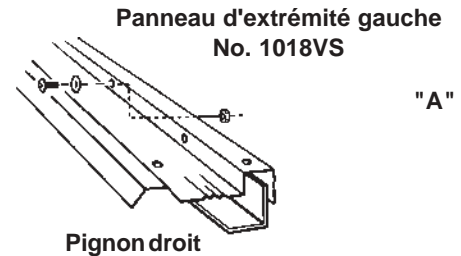
Panneaux de toiture, ruban et supports de montage du couvre-faîtière

4. En commençant à l'arrière de la remise, fixez les demi-panneaux de toiture de chaque côté de la remise. Fixez le demi-panneau de toiture à la traverse supérieure latérale, à la poutre faîtière principale et à la poutre faîtière secondaire à l'aide de vis autotaraudeuses et de rondelles de plastique No. P61.
5. Procédez de la même façon pour installer le demi-panneau de toiture de l'autre côté. Assurez-vous de bien fixer en place les fixations de toiture.

A mesure que vous installez des panneaux de toiture, appliquez soigneusement du ruban en aluminium sur toute la longueur du joint formé par les panneaux de toiture au-dessus de la poutre faîtière principale (reportez vous à la Figure "D").

REMARQUE: Le ruban d'aluminium doit être appliqué avec soin, en vous assurant qu'il n'y a aucune infiltration d'air. Assurez-vous aussi que la surface est propre, sèche et exempte de poussière. Appliquez le ruban seulement lorsque la température est supérieure à 13°C (55°F). Assurez-vous que tous les côtés du ruban sont bien collés aux panneaux de toiture.

6. Installez un support de montage du couvre-faîtière au centre du premier panneau complet de toiture à chaque extrémité de la remise. Installez le troisième un support de montage du couvre-faîtière au centre du toit. Fixez chaque support de montage du couvre-faîtière à l'aide de deux (2) vis autotaraudeuses insérées dans le support de montage du couvre-faîtière, le ruban en aluminium, le panneau de toiture et dans les trous de fixation supérieurs de la poutre faîtière.



INSTALLATION DU COUVRE-FAÎTIÈRE, DES EMBOUTS DE COUVRE-FAÎTIÈRE, DES MOULURES DE TOITURE ET DE LA GRILLE D'AÉRATION

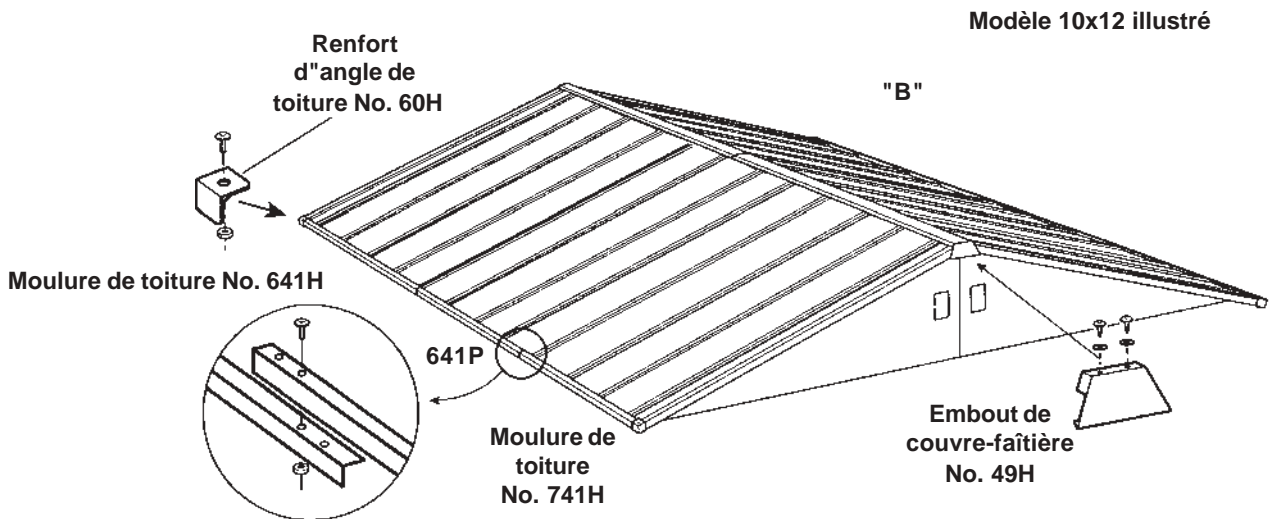
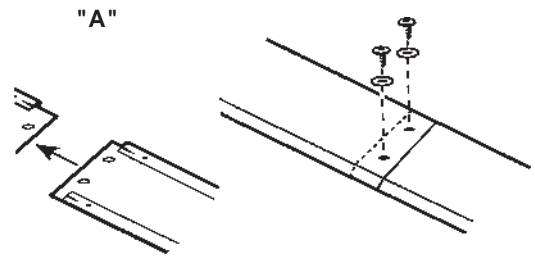
Couvre-Faîtière

1. Insérez un couvre-faîtière dans le support de montage, en l'acheminant vers l'autre support. Utilisez le deuxième couvre-faîtière et assemblez-le au premier, comme illustré à la Figure "A". Continuez d'acheminer les couvre-faîtière vers le tiers support de montage jusqu'à ce qu'ils soient centrés sur la toiture.
2. Installez les embouts de couvre-faîtière et fixez-les au moyen de vis et de rondelles. (Reportez-vous à la Figure "B".)

		10x8	10x12
820H	Couvre-faîtière	2	
1220H	Couvre-faîtière		2
49H	Embout de couvre-faîtière	2	2
741H	Moulure de toiture	2	2
641H	Moulure de toiture		2
541H	Moulure de toiture	2	
641P	Moulure de toiture		2
60H	Renfort d'angle de toiture	4	4
13-100	Grille d'aération	2	2

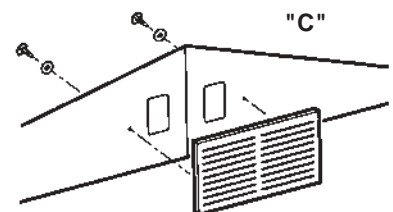
Moulures De Toiture Et Renforts D'angle

3. Placez les moulures de toiture (3 par côté) sur le bord de la toiture en les superposant au niveau du joint. Fixez-les à l'aide de boulons et d'écrous insérés dans le panneau de toiture. Reportez-vous à la Figure "B".
4. Installez les renforts d'angle (4) No. 60H au moyen de boulons et d'écrous insérés à travers les panneaux d'extrémité et les moulures de toiture.



Grille D'aération

5. Installez les grilles d'aération sur le pignon avant et le pignon arrière au moyen de deux (2) vis autotaraudeuses pour chaque grille, comme illustré à la Figure "C".

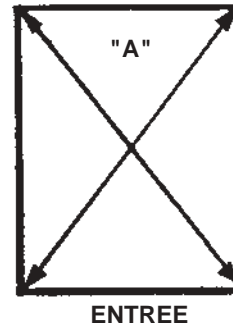


ETAPE
13

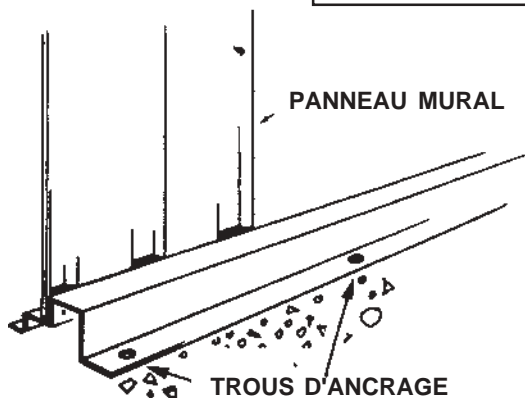
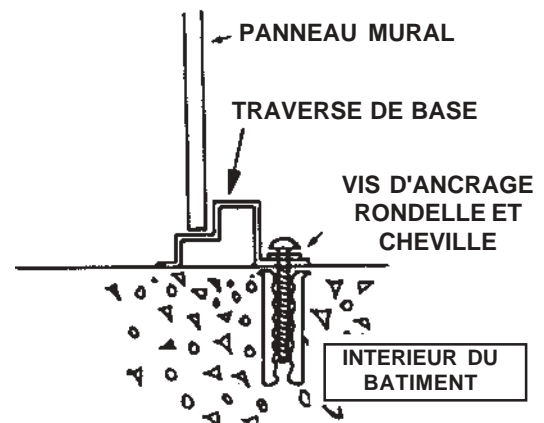
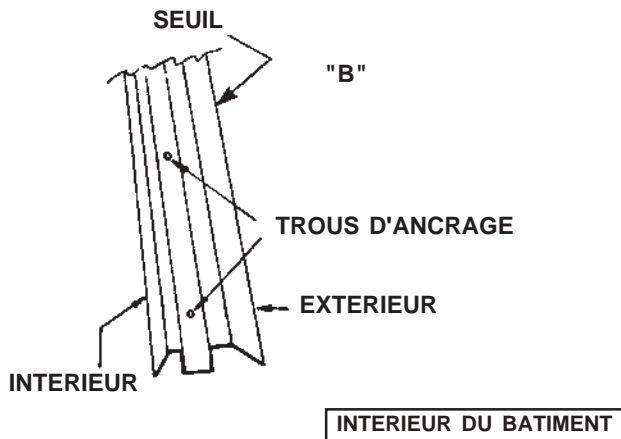
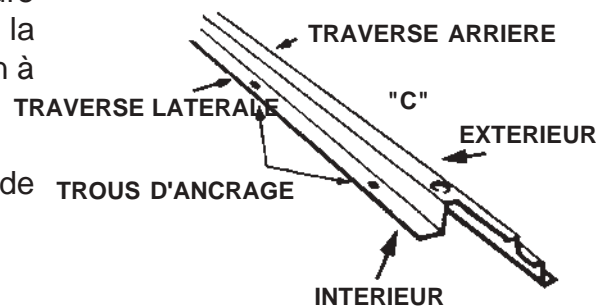
**MAINTENANT COMPLETEZ L'ANCRAGE
DE VOTRE BATIMENT !
VOTRE BATIMENT DOIT ETRE ANCRE !**

1. Vérifiez la position du bâtiment sur l'assise de béton et restaurez la position originale.
2. Vérifiez la position des trous d'ancrage par rapport à celles marquées auparavant sur le béton.
3. Assurez-vous que le cadre est bien carré en mesurant les diagonales, Vos mesures doivent être égales: Voir "A".
4. A l'intérieur de votre cadre de base se trouvent des trous de 6mm (1/4") dans le seuil et le long de la membrure intérieure des traverses de base de la façade, des côté et de l'arrière. **Ce sont là les trous d'ancrage** destinés à recevoir les vis d'ancrage pour fixation dans le béton ou les pierres de patio. Voir "B" et "C".
5. Une fois votre cadre de base bien carré, marquez la position des centres des trous d'ancrage sur le béton à l'aide de crayon feutre noir. **Repérez ainsi tous les trous d'ancrage.**
6. A l'aide d'un foret électrique avec pointe au carbure (vérifiez que la dimension correspond à celle de la cheville d'ancrage) - percez les trous dans le béton à chaque marque.
7. Insérez les chevilles d'ancrage dans chaque trou.
8. Fixez toutes les traverses de la base au béton à l'aide des vis d'ancrage.

REMARQUE: Les vis d'ancrage, rondelles et chevilles d'ancrage **NE SONT PAS** fournies dans le nécessaire de quincaillerie. Vous pouvez les acheter dans une quincaillerie. Vous aurez besoin de vis d'ancrage à béton 20 No. 10---38mm (1 1/2") de long avec des rondelles et des chevilles d'expansion **PLUS** une pointe au carbure appropriée à la cheville d'ancrage.



VIS D'ANCRAGE
RONDELLE ET
CHEVILLE



IMPORTANT

Le bâtiment a été conçu afin de supporter les charges normales imposées par le vent, quand il a été installé selon les instructions. Le fabricant ne peut être responsable d'aucune conséquence provenant du fait que le bâtiment n'est pas installé selon les instructions ni de tout dommage dû aux conditions climatiques ou aux catastrophes naturelles.

ETAPE

14

ASSEMBLAGE DE LA PORTE

1022V70	Panneau de porte	2
HC108	Panneau alvéolaire	2
1030V	Renfort de porte sup. et inf.	4
1033V	Renfort de porte hor.	2
A61V	Renfort de porte vert.	2
C14	Entretoise de porte	4
DH10	Poignée de porte	2
48	Entretoise de porte	4

1. Couchez un panneau de porte sur une surface plane et propre. En lui faisant faire un angle par rapport à la porte, insérez l'extrémité du panneau alvéolaire sous la lèvre du panneau de porte. Reportez-vous à la Figure "A". Poussez sur le panneau alvéolaire afin qu'il soit bien inséré sous la lèvre du panneau de porte. Installez le renfort de porte vertical No. A61V et fixez-le au moyen d'un boulon de 10mm (3/8"), d'un écrou et d'une rondelle insérés dans le trou de fixation central. Ne le serrez pas pour le moment.

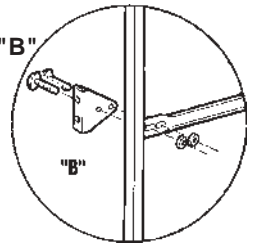
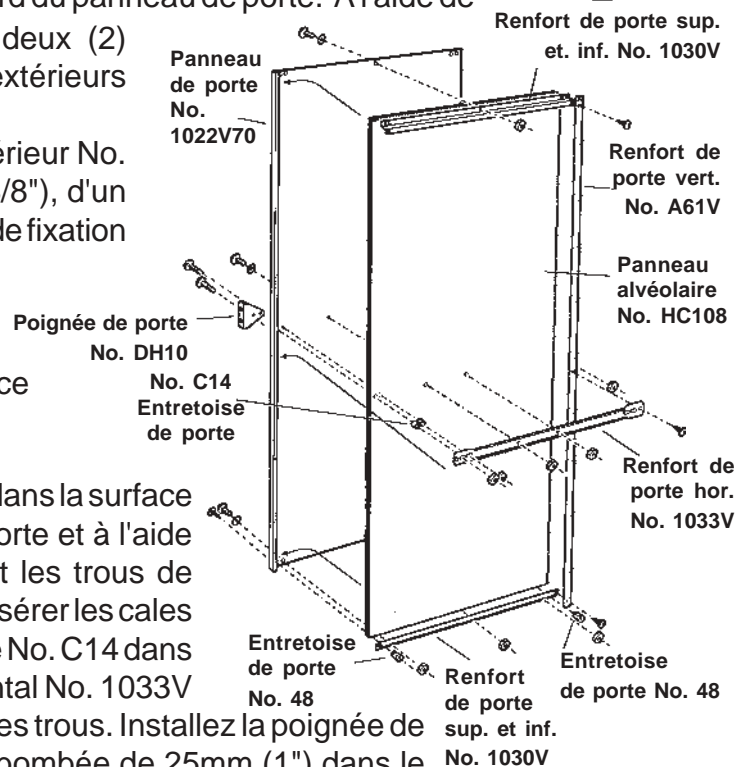
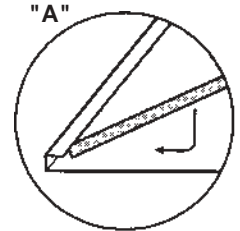
2. Installez le renfort de porte horizontal inférieur No. 1030V au moyen de trois (3) boulons de 10mm (3/8"), d'écrous et de rondelles insérés dans les trous intérieurs du renfort et du panneau de porte, en vous assurant que la lèvre du renfort de porte est placée par dessus le bord du panneau de porte. A l'aide de deux (2) vis autotaraudeuses, installez deux (2) entretoises No. 48 insérées dans les trous extérieurs des renforts et des panneaux de porte.

3. Installez le renfort de porte horizontal supérieur No. 1030V au moyen d'un boulon de 10mm (3/8"), d'un écrou et d'une rondelle insérés dans le trou de fixation central.

4. Faites pénétrer doucement les vis de montage de la poignée dans le panneau alvéolaire en guise de guides pour la surface intérieure du panneau. Placez votre main sur le panneau alvéolaire pour éviter de percer des trous plus grands qu'il ne le faut dans la surface intérieure. De l'intérieur du panneau de porte et à l'aide d'un tournevis, agrandissez suffisamment les trous de montage des vis pour que vous puissiez y insérer les cales de porte No. C14. Insérez les cales de porte No. C14 dans les trous. Placez le renfort de porte horizontal No. 1033V sous la lèvre du panneau de porte, alignez les trous. Installez la poignée de porte en insérant deux (2) boulons à tête bombée de 25mm (1") dans le panneau de porte, le panneau alvéolaire, des cales de porte No. C14 et le renfort No. 1033V, comme illustré à la Figure "B".

5. Fixez le renfort No. 1033V au renfort de porte vertical No. A61V à l'aide d'une vis autotaraudeuse. Fixez les renforts inférieur et supérieur No. 1030V au renfort vertical No. A61V au moyen de vis autotaraudeuses. Fixez le renfort No. 1033V à l'aide de deux (2) boulons à tête bombée de 25mm (1"), d'écrous et de rondelles, insérés dans le panneau alvéolaire et le panneau de porte. Serrez tous les boulons et les vis, en vous assurant que le bord supérieur du panneau de porte est recouvert par la lèvre du renfort de porte horizontal supérieur.

6. **Faites la même chose pour l'autre porte.**

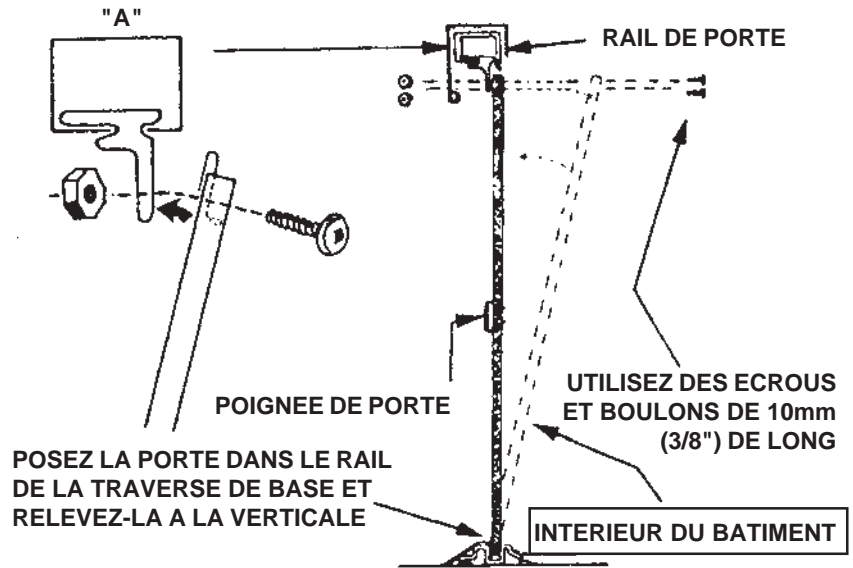


ETAPE

15

POSE DE LA PORTE (DE L'INTERIEUR)

1. A l'intérieur et près de l'angle du bâtiment, posez la lèvre inférieure de la porte gauche dans le rail de la traverse de base.
2. Placez le haut de la porte pour que les trous de la porte s'alignent avec les trous du CENTRE dans le glissière de porte. Fixez les glissières DE L'INTERIEUR, à l'aide d'écrous et boulons de 10mm (3/8") de long. Voir "A".
3. Posez la porte de droite de la même manière.



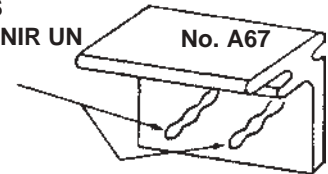
ETAPE

16

AJUSTEMENT DE LA PORTE (DE L'INTERIEUR)

1. Fermez les portes pour vous assurer qu'elles ferment bien. Il y a des trous dans chacune des glissières qui permettent de relever ou d'abaisser les portes de façon à ce qu'elles ferment bien.

AJUSTEZ LA POSITION DES ECROUS DANS CES TROUS POUR OBTENIR UN BON AJUSTEMENT



ENTRETIEN DE L'ABRI

- **Entretien extérieur:** Afin qu'il conserve plus longtemps sa beauté d'origine, lavez et passez régulièrement au polish la surface extérieure de votre abri de jardin. Retouchez toute éraflure dès que vous en voyez une. Nettoyez immédiatement l'endroit éraflé avec une brosse en fer, lavez-le et effectuez une retouche de peinture suivant les recommandations du fabricant.
- **Toit:** Empêchez toute accumulation de feuilles et de neige en nettoyant le toit de l'abri avec un long balai à poil souple. Une accumulation de neige importante peut endommager l'abri et rendre son utilisation dangereuse.
- **Portes:** Laissez les portes de l'abri fermées afin d'éviter que le vent n'endommage quoi que ce soit.
- **Visserie:** Vérifiez régulièrement la visserie dans votre abri pour vous assurer qu'aucun boulon, écrou, vis, etc. ne se soit dévissé, et resserrer si nécessaire.
- **Humidité:** Les changements de température peuvent provoquer un phénomène de condensation s'accumulant à l'intérieur de l'abri.
- **Autres conseils:** Un calfeutrage non corrosif peut améliorer l'étanchéité de l'abri.

Ne pas stocker de produits chimiques destinés à l'entretien des piscines dans votre abri de jardin. Les produits combustibles et corrosifs doivent être stockés dans des récipients étanches.

CANADA UNIQUEMENT

Si vous avez des questions, ou désirez commander des pièces détachées pour votre abri de jardin, adressez-vous directement à notre Service Après Vente. Ne contactez pas le revendeur, qui ne sera pas en mesure de vous aider aussi rapidement que notre Service Après Vente (1-800-851-1085).

BON DE COMMANDE DE PIÈCES DÉTACHÉES

RÉFÉRENCE DU MODÈLE _____			NOM: _____	
			ADRESSE: _____	
			VILLE: _____ PROVINCE: _____	
			CODE POSTAL: _____	
			NUMÉRO DE TÉLÉPHONE: _____	
			ACHETÉ CHEZ: _____	
			ADRESSE DU MAGASIN: _____	
			DATE D'ACHAT: _____	

Pièces requises	Référence Pièce	Qté.	Couleur

Pour obtenir des pièces détachées,
appelez le service après vente au
1-800-851-1085

Envoyer à: **3069 Wolfedale Road**
Mississauga, Ontario L5C 1V9