

chalet-jardin

TOPAZE

Dimensions extérieures hors tout

154 x 89 x 125

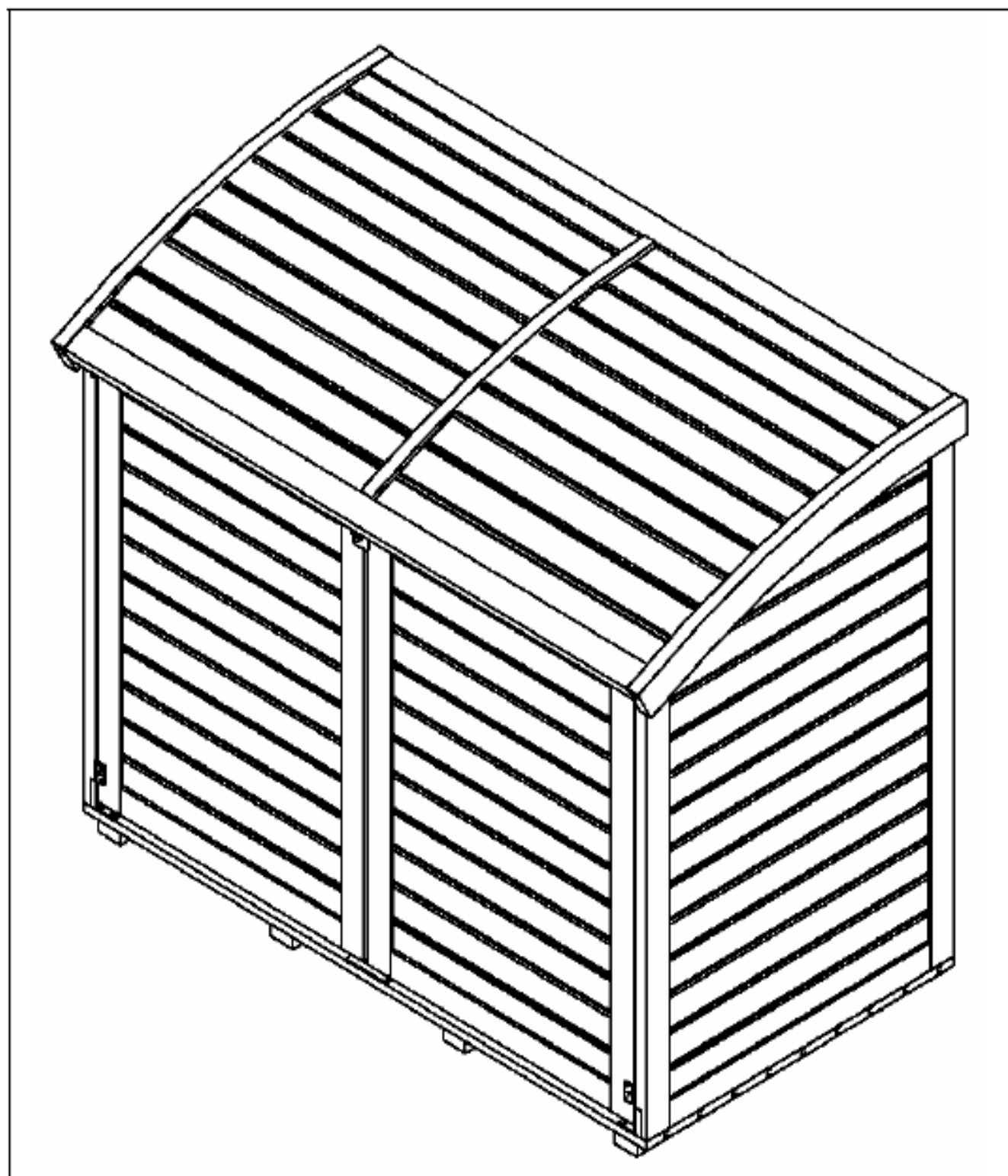
Instructions de montage



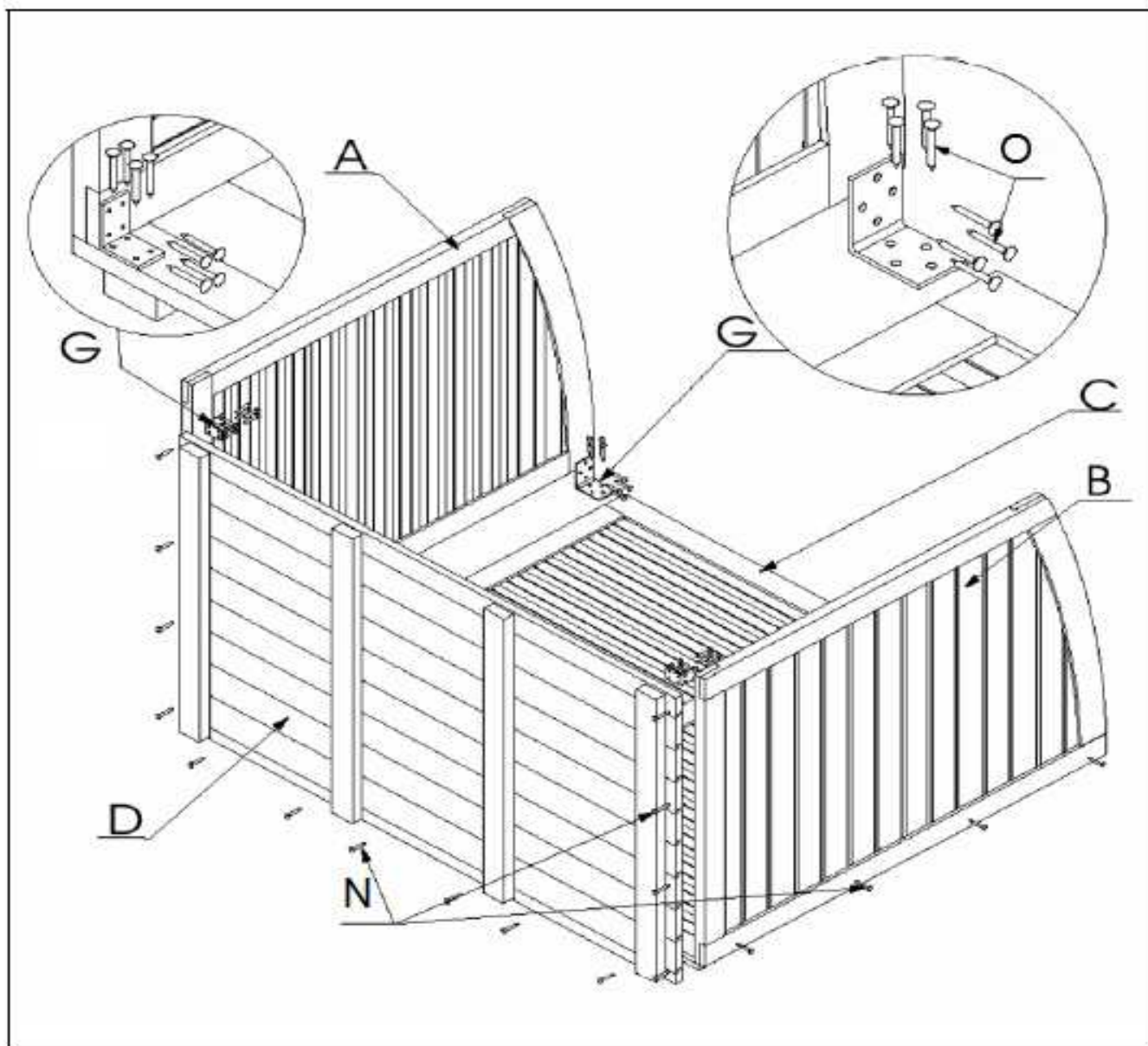
Modele exclusif

www.chalet-jardin.fr

NOTICE DE MONTAGE
COFFRE TOPAZE



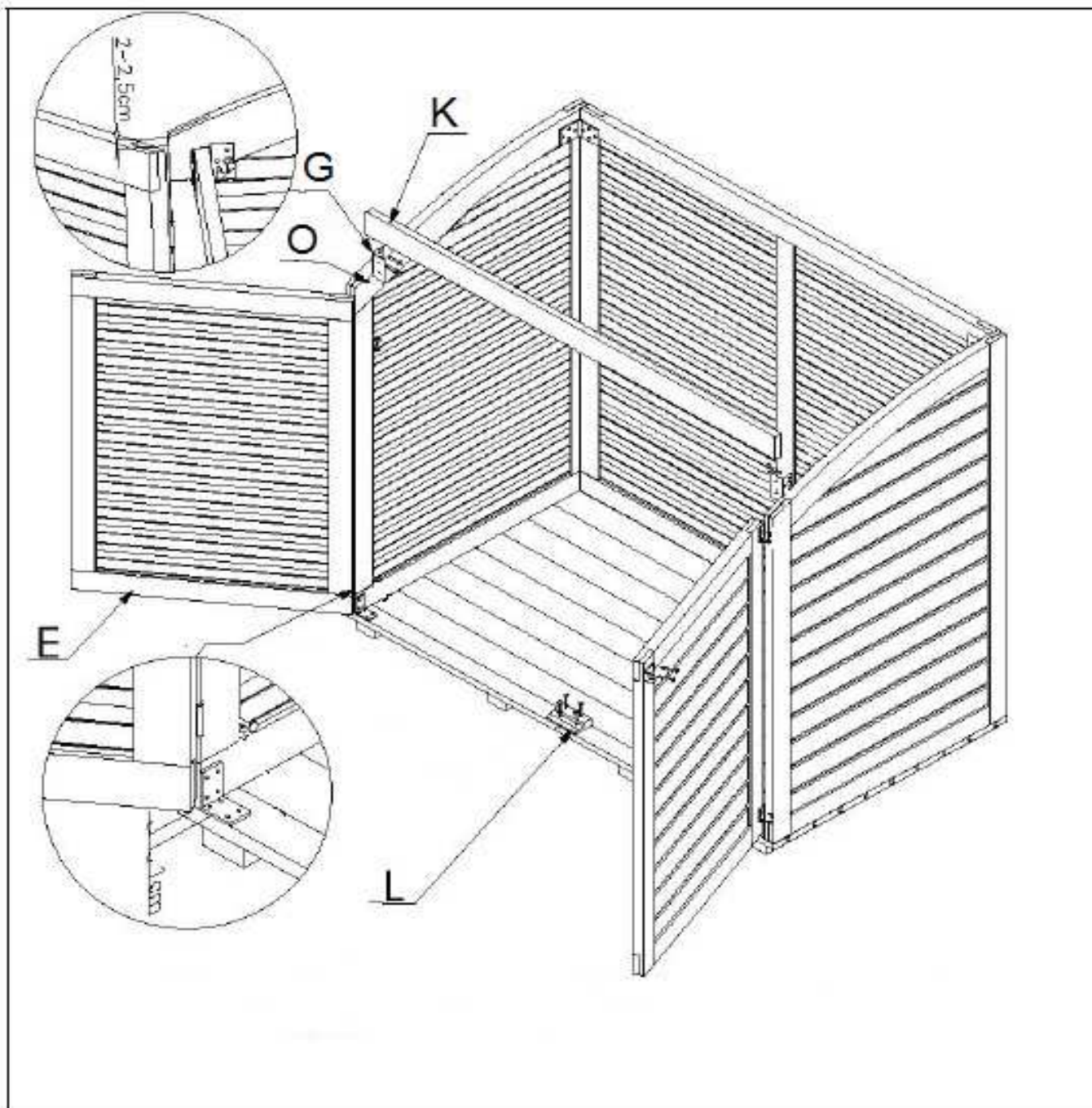
NOTICE DE MONTAGE COFFRE TOPAZE



- Poser la partie arrière du coffre (C) sur le sol.
- Fixer les 2 parois latérales (A) et (B) dans un premier temps puis le fond du coffre (D) contre la partie arrière et les parois latérales. Suivre les indications du schéma en vous aidant des vis (O).
- Rigidifier ensuite la structure à l'aide des équerres métalliques (G)

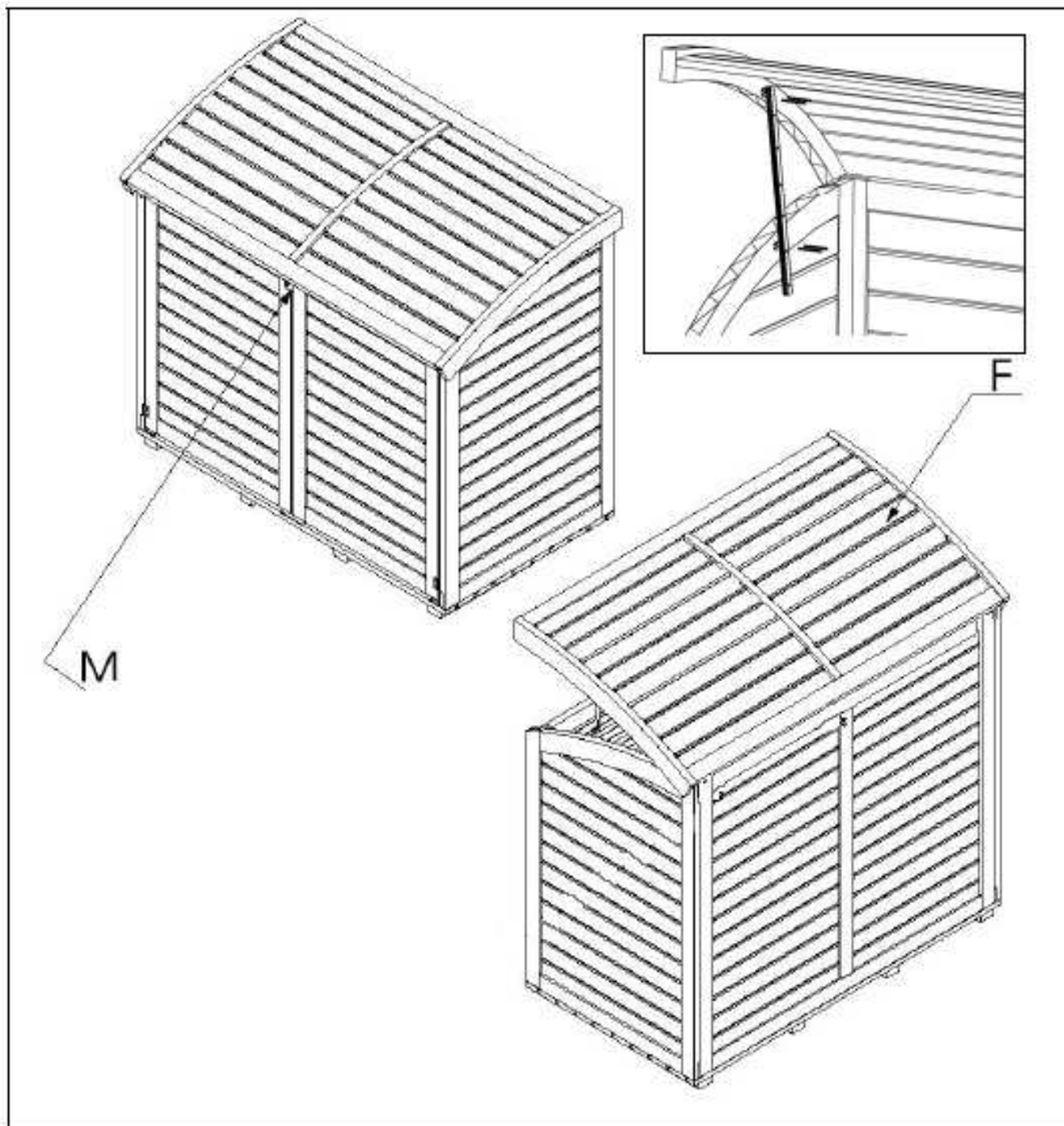
NOTICE DE MONTAGE

COFFRE TOPAZE



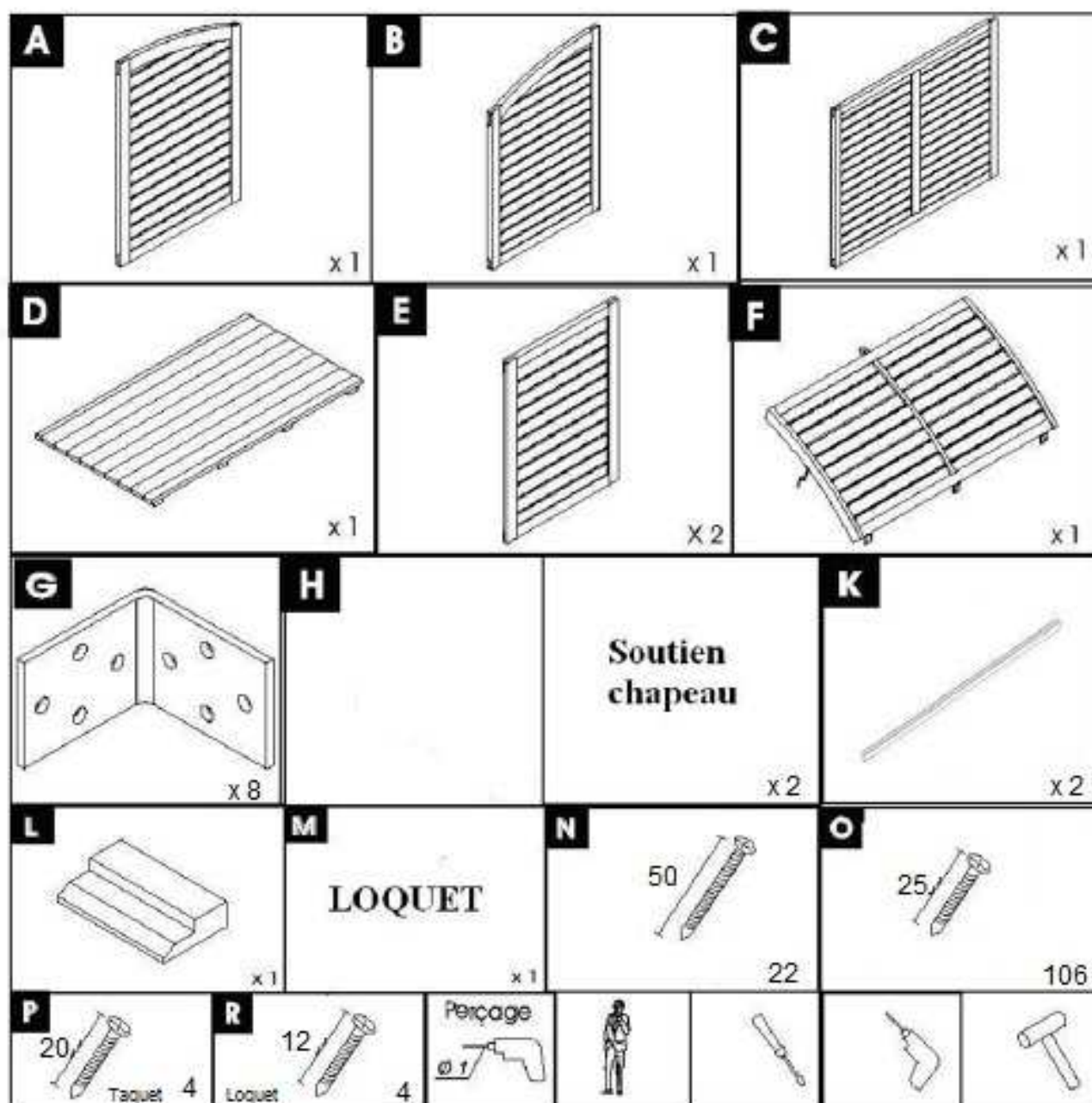
- Positionner les portes (E) en respectant les dimensions pour le positionnement données ci-dessus.
- Vérifier le bon équerage de ces dernières ainsi que leur bon arasement avant de fixer les charnières des portes contre les parois latérales.
- Fixer le taquet de maintien des portes (L) sur le fond du coffre.
- Fixer les barres (K) contre les 2 parois latérales au centre et à l'avant du coffre.

NOTICE DE MONTAGE
COFFRE TOPAZE



- Fixer le couvercle (F) du coffre sur la partie arrière
- Positionner et fixer les soutiens chapeau entre le couvercle et les parties latérales du coffre
- Positionner et fixer le loquet (M)

NOTICE DE MONTAGE
COFFRE TOPAZE



Le bois, même traité, reste un matériau vivant qui travaille avec les variations de température et d'humidité. Des fentes peuvent apparaître et ceci est un phénomène naturel qui n'altère en rien la qualité du produit.

Les traces de cerclage s'estompent avec les UV.

Ne pas lasurer avant la disparition des différences de teintes.