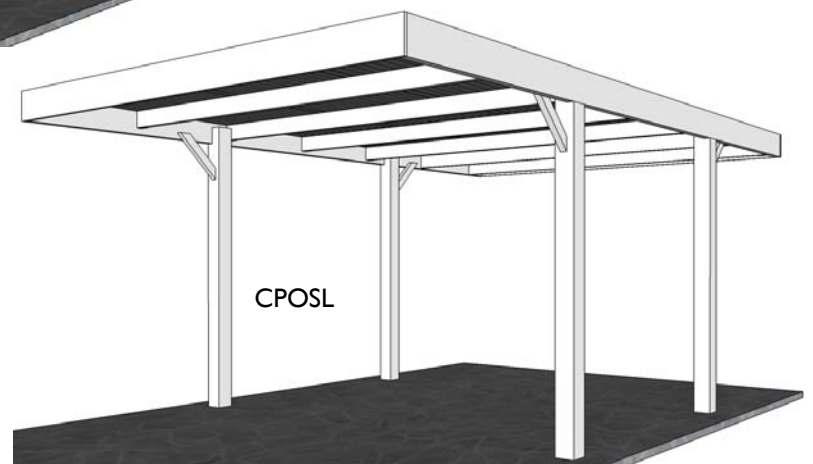


MONTAGE INSTRUCTIES VOOR
CARPORTS CPOSL(A)

GARDENAS

TIMBER GARDEN CONSTRUCTIONS



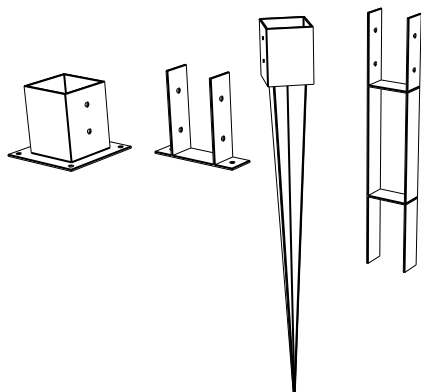
*INSTRUCTIONS DE MONTAGE POUR
CARPORT CPOSL(A)*

NL: Proficiat met de aankoop van deze carport. Neem aub rustig de tijd om deze instructies grondig te bestuderen; zo zal u nog lang genot hebben van uw aankoop.

Algemeen, bescherming van uw carport: U kocht een carport waarvan de dragende elementen gemaakt zijn uit Europees naaldhout dat onder druk geïmpregneerd werd. Ook al geeft deze impregnatie een aanzienlijke langere levensduur aan uw product, een extra bescherm laag beits of andere verf kan nooit kwaad. Zeker voor de delen die vaak in contact zullen komen met vocht. Uw palen verdienen extra aandacht. Wij adviseren u de onderste 10-20 cm met een extra product te behandelen. Laat u adviseren door een beschermingsspecialist in uw specialzaak.

Aangezien impregnatie geen bescherming biedt tegen vocht is het heel normaal dat palen en liggers uit naaldhout gaan barsten na verloop van tijd als een gevolg van snelle schommelingen in het vochtgehalte. Dit hoeft u niet af te schrikken, dit fenomeen is volstrekt normaal, heeft geen impact op de stevigheid van dit product en zal opnieuw verdwijnen na een vochtigere periode. Indien u dit wenst te vermijden – of althans te verminderen- adviseren wij u heel de carport voor montage te behandelen met een product dat het hout zal beschermen tegen het vocht en dat geschikt is voor toepassing buitenshuis. Het product dient dus ook een bescherming tegen UV-stralen te bieden. Ook indien u onderdelen zou verzagen of bewerken dient u deze oppervlaktes te behandelen.

Veiligheid: Voor de montage bent u best met twee volwassen personen, hou kinderen en huisdieren uit de buurt tijdens de montage en maak gebruik van passende lichaamsbescherming tijdens het monteren van de carport. Ga nooit op het dak zitten van uw carport; ook niet tijdens de montage.

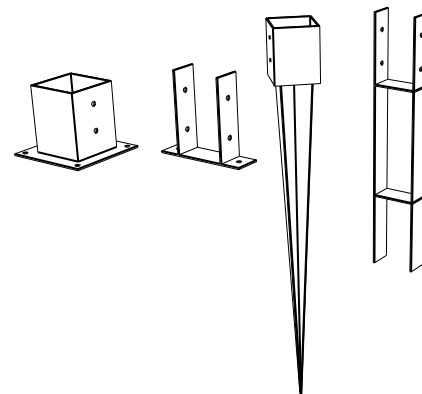


Type Carport: De montage instructies die nu volgen zijn opgesteld voor modellen met bovengrondse palen, u dient zelf de bevestiging aan de grond te voorzien. Wij adviseren u een betonnen ondergrond te gebruiken met behulp van roestbestendige opbouwijzers of U-ijzers met keilbouten (op beton) of van H-ijzers of paalpunten (in beton). Maak de palen vast aan de ankers met stevige houtdraadbouten (niet meegeleverd) De afstanden die hierna vermeld staan gelden voor alle types, ongeacht de manier van verankering van de palen. Volg de maatindicaties op het bijgevoegd plan en op de onderdelenlijst om uw palen aan de grond te bevestigen

FR: Nos félicitations avec l'achat de ce carport (abri-auto). Prenez le temps nécessaire pour étudier profondément ces instructions. Ainsi vous assurerez une longue vie à votre carport.

En général – Protection de votre carport: Vous avez acheté un carport dont les éléments “porteurs” sont fabriqués en bois résineux européen qui a été traité en autoclave à haute pression. Même si ce traitement vous assure d'une vie plus longue du produit, un traitement supplémentaire ne peut jamais nuire. Surtout pour ces éléments qui seront régulièrement en contact avec l'humidité (eau). Vos poteaux méritent une attention particulière. Nous recommandons de traiter les parties en bas des poteaux (sur 10 à 20 cm) d'une façon supplémentaire. Informez vous auprès d'un spécialiste en matière de traitement et protection du bois.

L'impregnation à haute pression du bois, ne vous procure pas une vraie protection contre l'humidité. Ainsi, il est tout à fait normal que les poteaux/poutres etc. présentent au bout d'un certain temps, certaines fentes et ce dues à des changements rapides du degré d'humidité de l'air. Ce phénomène est tout à fait normal et n'a aucun impact sur la robustesse du produit. Au contraire, les fentes disparaîtront au bout d'une période plus humide. Au cas où vous voulez éviter cela – ou au moins minimaliser, nous vous conseillons de traiter, avant le montage, toutes les parties de votre carport avec un produit qui protège le bois contre l'humidité et qui est ainsi apte pour traitement du bois à l'extérieur. Le produit utilisé doit aussi prévoir une protection contre les rayons UV. Si vous devez scier ou transformer certaines pièces de bois, n'oubliez pas de traiter ces parties sciées, coupées etc d'une façon supplémentaire.



Sécurité: Nous conseillons d'être à deux adultes pour le montage. Tenez enfants et animaux à l'écart durant le montage et utilisez des protections adéquates de corps lors du montage. Ne jamais s'asseoir sur le toit du carport, même pas durant le montage.

Type de carport: Les instructions de montage qui suivent ont été conçues pour les modèles dont les poteaux au dessus du sol, vous devrez prévoir vous-même la fixation au sol. Nous vous conseillons absolument un sol en béton et l'utilisation des socles fortes et résistants à la rouille à ancrer au béton avec des chevilles ou à enfoncer dans le béton. Fixez les bois aux socles avec des tirefonds (non fournis)

Les distances mentionnées valent pour tous les façons d'ancrages des poteaux.

Onderdelenlijst Carport / Liste d'inventaire Carport

Type	CPOS LA	CPOS L
Paal / Poteau 120x120x2100 mm	2	4
Balkdrager / Support de poutre	7 + 7	
Verstekversteviging / Renfort oblique 40x60x450 mm	2	4
Dwarsligger / Traverse 34x115x3040mm	7	
Langsligger / Longeron 45x190x5000 mm	2	
Frontale sierlat / Latte décorative frontale 19x190x3130 mm	2	
Dakplaten polyester / Panneaux de toit fibre de verre	6 x 255cm	
Nagels met dop / Clous avec bout plastifié	79	
Houtdraadschroeven / Tirefonds 100	4	8
Schroeven / Vis 35mm	126	
Schroeven / Vis 50mm	12	
Schroeven / Vis 70mm	4	8

I.

NL: Volg de maatindicaties op het bijgevoegd plan om de positie van uw fundering en palen te bepalen

Zorg ervoor dat alle palen onderling mooi uitgelijnd en verticaal staan.

Gebruik goede beton, met keien. Laat u adviseren door een deskundige ter zake. Wapen uw beton.

Maak putten van 50x50x60 cm. (breedte/lengthe/diepte) op de plaats van de palen. Gebruik hulpstukken om eventuele ijzers (optie) op hun plaats te houden bij het storten van het beton. Controleer na het storten of alle palen/ijzers nog steeds correct opgesteld zijn en pas aan indien nodig. Ook als u voor de volledige oppervlakte een sokkel voorziet, raden wij aan om de extra fundering te voorzien onder de palen.

Geef uw beton de tijd om volledig uit te drogen vooraleer u verder werkt.

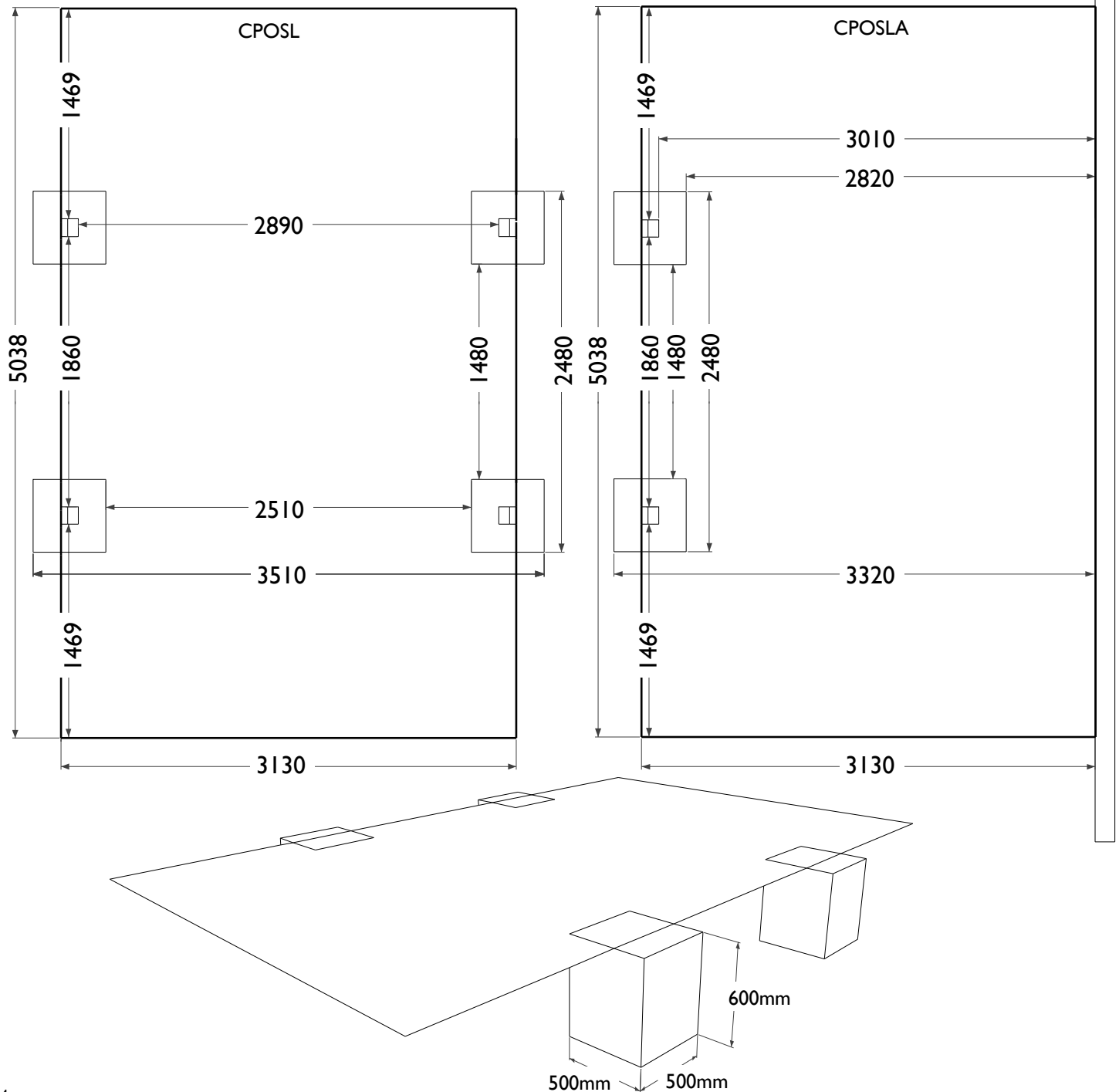
FR: Suivez les indications des mesures du plan ci-joint pour déterminer la position de la fondation et des poteaux.

Prenez bien soin que les poteaux soient bien alignés entre eux et parfaitement verticaux.

Utilisez du béton armé avec des cailloux. Laissez-vous conseiller par un spécialiste en la matière. Armez votre béton.

Faites des puits de 50x50x60cm (largeur/longueur/profondeur) aux endroits des poteaux. Utilisez des accessoires pour garder les fers de fixation (en option) en place lors du coulage du béton. Après avoir coulé le béton, vérifiez soigneusement que tous les poteaux aient gardés leur position correcte. Dans le cas contraire, réajustez les poteaux/ fers de fixation au besoin. Même si vous prévoyez un socle pour la surface totale, nous vous conseillons de prévoir les fondations supplémentaires en dessous les poteaux.

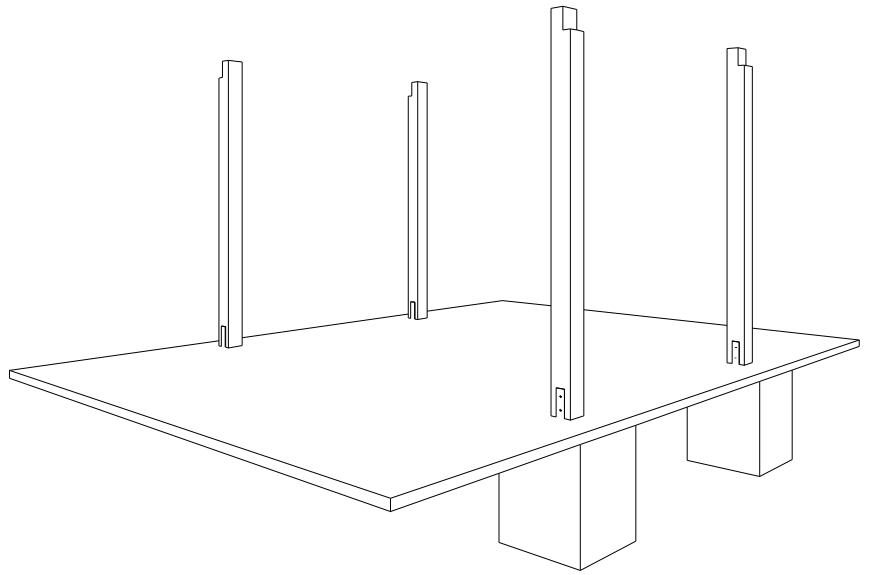
Donnez le temps nécessaire au béton pour sécher avant de continuer le montage.



2.

NL: Plaats de palen (2 stuks voor het aanbouwmodel), met de uitsparing bovenaan naar buiten, in de ijzers en maak vast. Controleer of de palen waterpas staan en alle afmetingen kloppen met het grondplan bij punt 1.

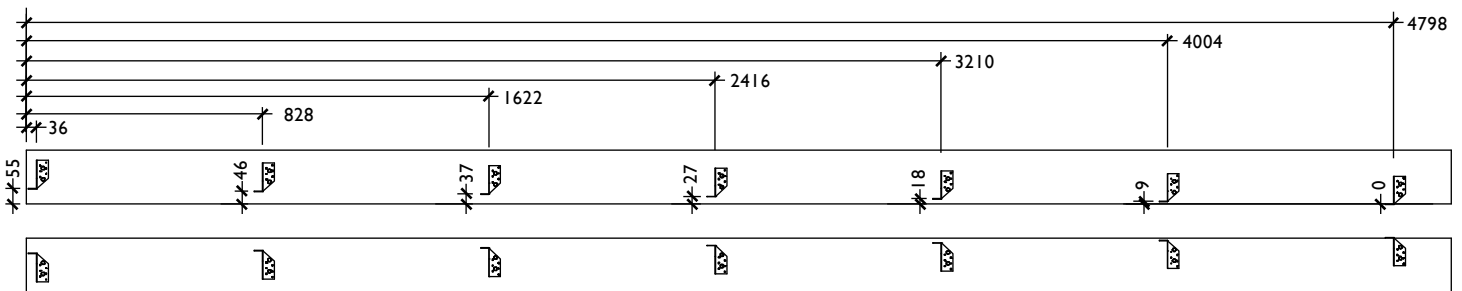
FR: Placez les poteaux (2 pièces pour le model adossé), avec l'encoche en-haut dirigé vers l'extérieure, dans les fers de fixation et bloquez. Contrôlez que les poteaux soient bien verticaux et que toutes les dimensions soient correctes comme sur le plan de l'étape 1.



3.

NL: Monteer op elke langsliggers 7 balkdragers volgens de afmetingen op de tekening. Gebruik 5 schroeven van 35mm per balkdrager.

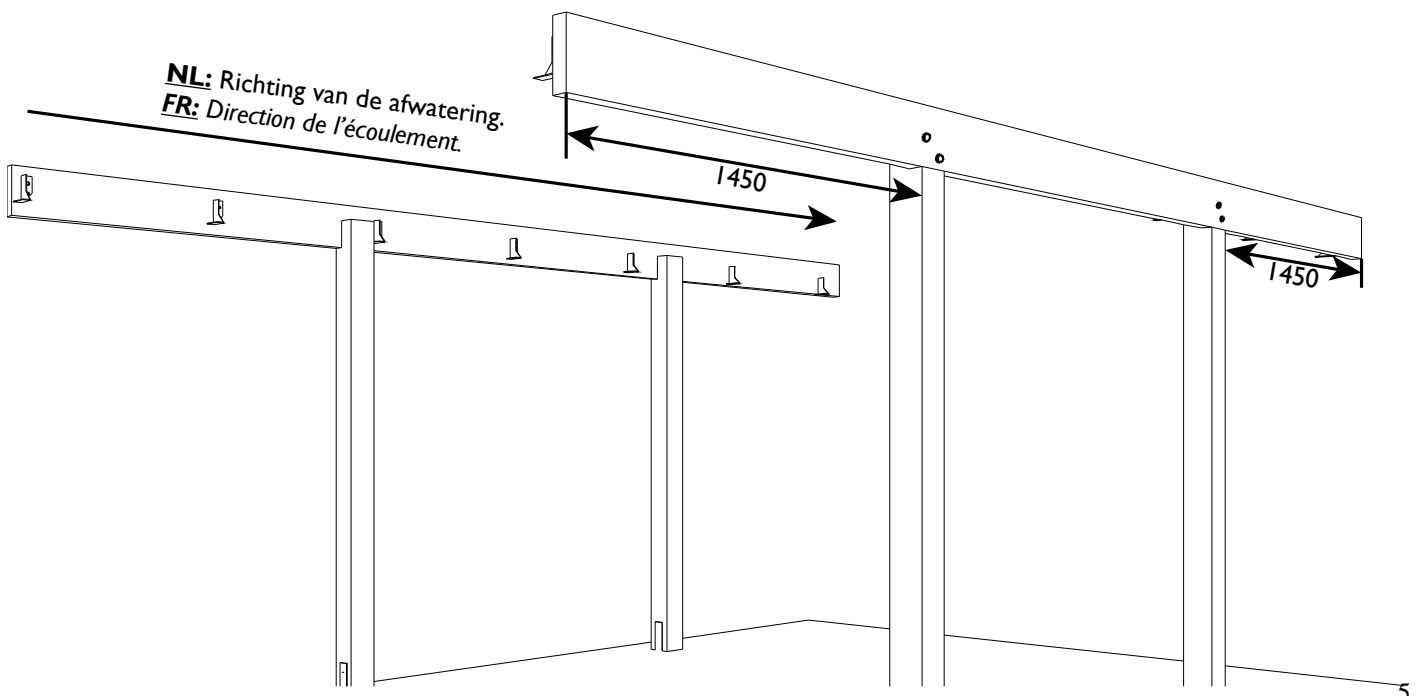
FR: Fixez sur chaque longeron 7 supports de poutre selon les dimensions mentionnées sur le dessin. Utilisez 5 vis de 35mm par support.



4.

NL: Monteer de langsliggers in de uitsparingen, gebruik per paal 2 houtdraadbouten om vast te zetten, maar boor eerst voor met een boor waarvan de diameter net iets kleiner is dan de houtdraadbout. Plaats de langsliggers zodanig dat de afwatering naar achter gebeurt. Laat links en rechts evenveel uitsteken. **Opm:** bij het aanbouwmodel dient u de 2de langsligger aan de muur te bevestigen, op de zelfde hoogte en evenwijdig met de langsligger aan de palen. Aangezien de muur waartegen u monteert ons onbekend is dient u een aangepaste muurbevestiging te voorzien (bv. keilbouten bij stenen muur). Laat U adviseren door een vakman.

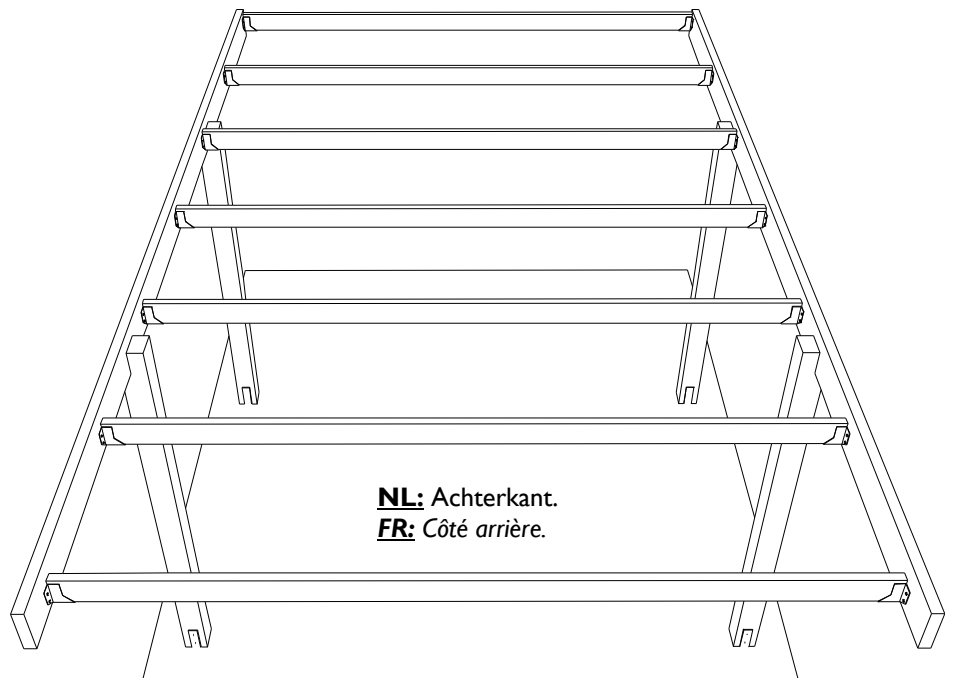
FR: Montez les longerons dans les encoches, utilisez 2 tire-fonds pour la fixation par poteau, prépercez d'abord avec une mèche dont le diamètre est légèrement plus petit que celui des tire-fonds. Montez les longerons de telle manière que l'eau du toit puisse s'écouler vers l'arrière. Laissez dépasser le longeron à gauche et à droite de la même distance. **Attention:** pour le modèle adossé le 2ème longeron se fixe au mur, à la même hauteur et parallèle au longeron monté au poteaux. Le mur contre lequel vous fixerez votre carport nous étant inconnu, prévoyez le moyen de fixation idéal et adéquat. (Chevilles en cas de mur en pierre par ex). Laissez vous conseiller par un spécialiste en la matière.



5.

NL: Plaats de dwarsliggers in de balkdragers. Gebruik 4 schroeven van 35mm per balkdrager om de dwarsliggers te bevestigen.

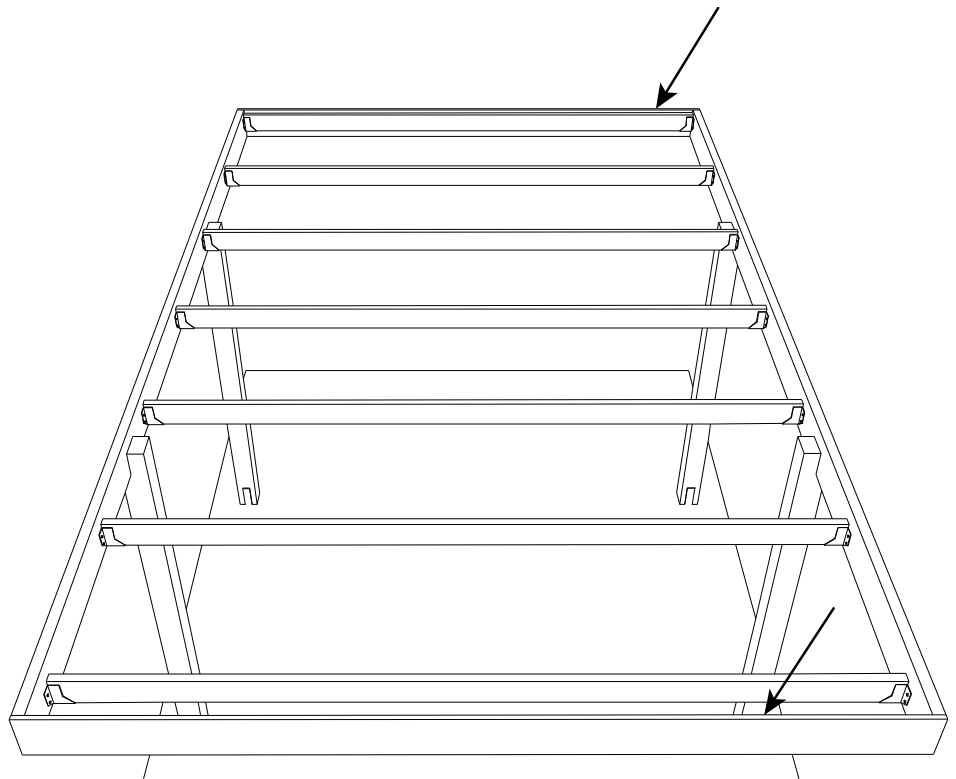
FR: Placez les traverses sur les supports de poutres. Utilisez 4 vis de 35mm par support pour fixer les traverses.



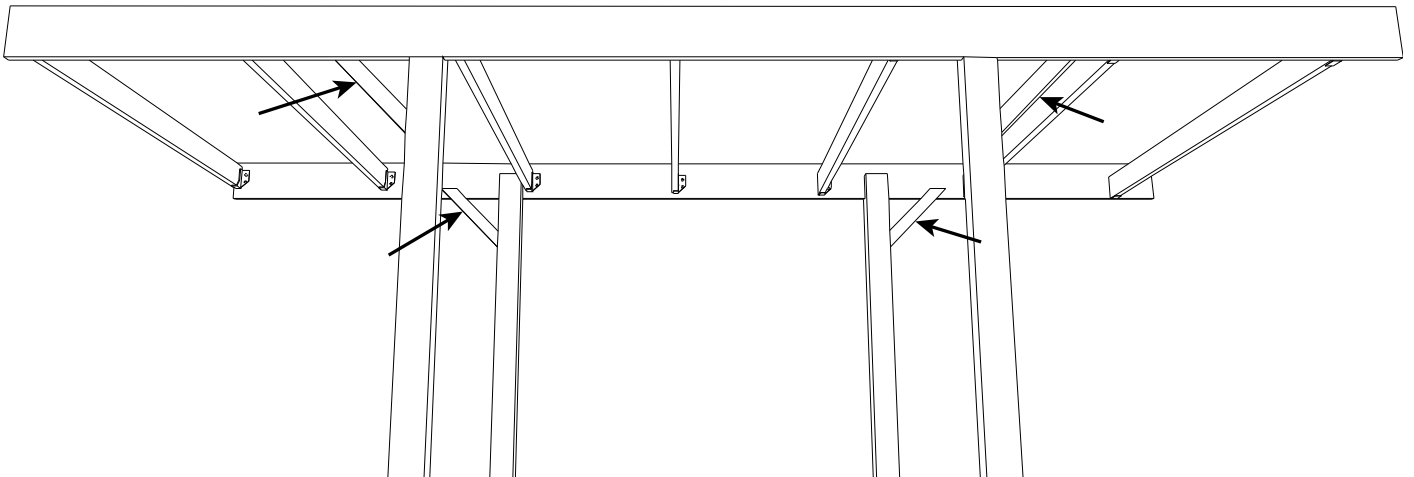
6.

NL: Bevestig de frontsierlatten op de langsliggers. De frontale sierlatten komen kops op de langsliggers. Gebruik 6 schroeven van 50mm per sierlat.

FR: Fixez les lattes de décoration frontales aux longerons. Les lattes de finition se fixent transversalement sur les longerons. Utilisez 6 vis de 50mm par latte de finition.



7.



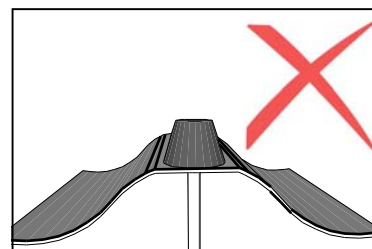
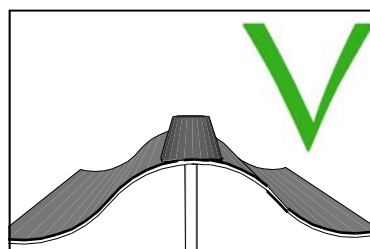
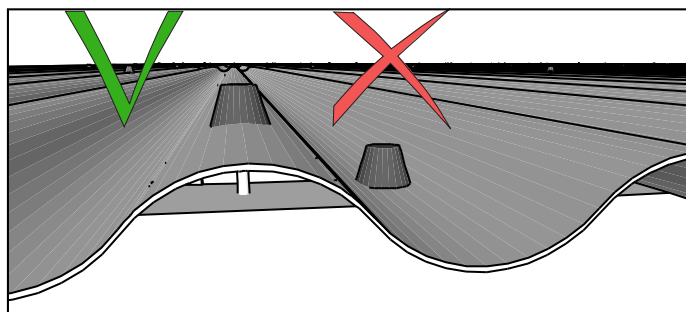
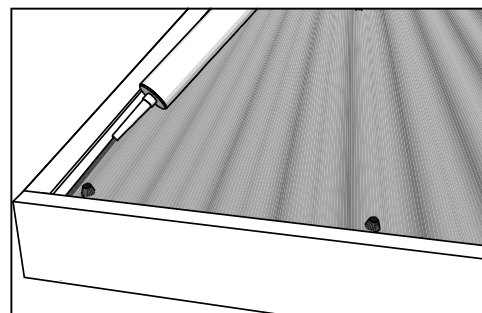
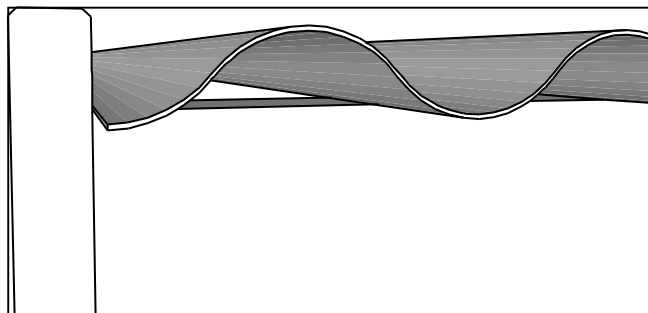
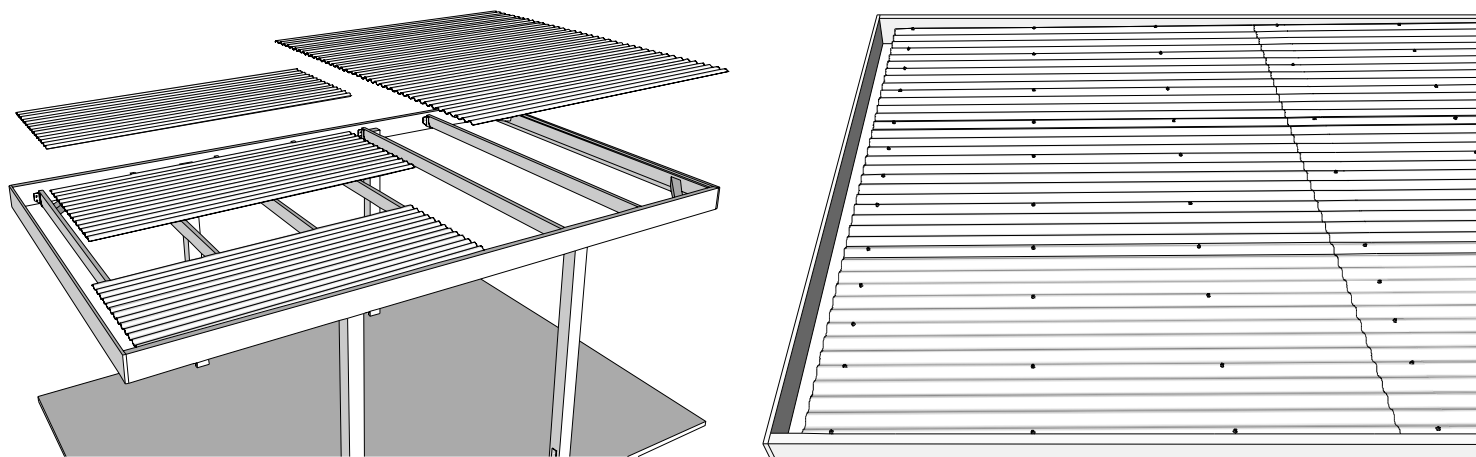
NL: Monteer eveneens de verstekverstevigingen zoals op de figuur. Gebruik per versteviging 2 schroeven van 70mm, nadat U voorboorde.

FR: Montez aussi les renforts obliques comme indiqué sur le dessin. Utilisez par renfort 2 vis de 70mm (prépercez d'abord).

8. NL: Verdeel de golfplaten over het dak; laat achteraan een opening van 100mm tussen de platen en de frontale sierlat. **Breng tussen alle overlappingsen uitvoerig lijmkit bv Tec7 (niet meegeleverd) aan indien u het dak waterdicht wil maken.** Maak gebruik van de bijgeleverde nagels met dop. Indien u monteert bij koud weer boort u best eerst een klein gaatje in de golfplaat. Ga door de top van golf, anders riskeert u vochtinfiltratie! Laat de dop van de nagel aansluiten met de golf van de plaat, zonder daarbij de plaat te deuken. Leg de dakplaten zo dat de golf onderaan eindigt (tegen de langsliggers) zowel links als rechts. Bestudeer de nageltekening aandachtig. Leg eerst alle achterste platen en nagel dan pas af. nagel eerst de buitenzijdes af, vervolgens nagelt u daar waar de platen in de breedte overlappen en tot slot de rest van de nagels plaatsen zoals op de tekening. Daar waar de voorste platen de achterste zullen overlappen wordt pas vernageld nadat u de voorste dakplaten heeft gelegd. Herhaal bovenstaand voor de voorste platen. Werk tot slot af door rondom een UV-bestendige dichtingskit (niet meegeleverd) aan te brengen tussen de sierlat en langsligger en de dakplaten.

FR: Partagez les plaques ondulées sur le toit; laissez une ouverture de 100mm entre les plaques et la latte de finition arrière. **Si vous souhaitez obtenir un toit étanche à l'eau, appliquez un kit mastic pour coller comme Tec7 (non fournis) partout où les plaques se chevauchent.** Utilisez les clous fournis avec leur bout plastifié. Si vous faites le montage par temps froid, il est préférable de percer d'abord un petit trou dans la plaque ondulée. Clouez à travers le sommet de l'ondulation, sinon vous risquez d'avoir des infiltrations d'humidité. Attention à ne pas abîmer ou déformer les plaques en clouant. Veillez à une bonne connexion entre le bout du clou et la plaque ondulée, sans toutefois déformer ou endommager la plaque. Posez les plaques de telle manière que le dessous de l'ondulation soit à égalité avec les lattes décoratives aussi bien de gauche que de droite. Étudiez attentivement le dessin des clous. Commencez à l'arrière en posant toutes les plaques de l'arrière avant de commencer à clouer. Fixez d'abord les côtés latéraux. Ensuite clouez la où les plaques se chevauchent dans la largeur. Terminez avec le reste des clous comme indiqué sur le dessin. Là où les plaques à l'avant et l'arrière se chevaucheront, ne clouez que lorsque vous aurez mis les plaques de devant.

Répétez de la même façon pour les plaques à l'avant. Terminez par la pose tout autour d'un kit d'étanchéité résistant aux rayons UV (non fournis), et ce entre les lattes de finition et longerons et les plaques de toit.



9. NL: Onderhoud: uw carport werd behandeld tegen aantasting door schimmels en insecten alsook tegen het rotten. u heeft een garantie van 10 jaar tegen deze verschijnselen. Het wordt evenwel aanbevolen de houten delen jaarlijks een afdoende bescherming te geven. Gebruik verven die voor buitentoepassing gemaakt zijn én die het hout beschermen. (Er zijn ook enkel kleurproducten op de markt) Gebruik bij voorkeur verven die in het hout dringen.

FR: Entretien: Le bois de votre carport a subi un traitement contre la moisissure, les insectes ainsi que la pourriture. Vous avez une garantie de 10 ans contre ces phénomènes. Il est conseillé d'appliquer annuellement une protection sur les parties en bois pour prolonger cette protection et protéger le bois contre l'humidité. Utilisez des peintures ou lasures traitantes pour usage extérieur (sur le marché vous trouverez également quelques produits colorés, non adéquats). Choisissez de préférence un produit qui pénètre dans le bois.

