

<u>Page :</u> 1 /6	Tunnel BASILIQUE 10m30 Préparation au montage TERRE	<u>Nature du document :</u> INSTRUCTION
		<u>Référence documentaire :</u> I61 – Indice 1

PREPARATION AU MONTAGE

Matériel à avoir à disposition :

- Engin de levage pour l'installation de la toile (pouvant aller 1m au-dessus du tunnel)

Personnel à prévoir :

- Pour la mise en place de l'armature : 3
- Pour la mise en place de la bâche :
 - o 6 personnes pour un tunnel de moins de 20 mètres pendant environ 2h
 - o 9 personnes pour un tunnel de plus de 20mètres pendant environ 2h

Conditions Générales pour le terrain d'installation :

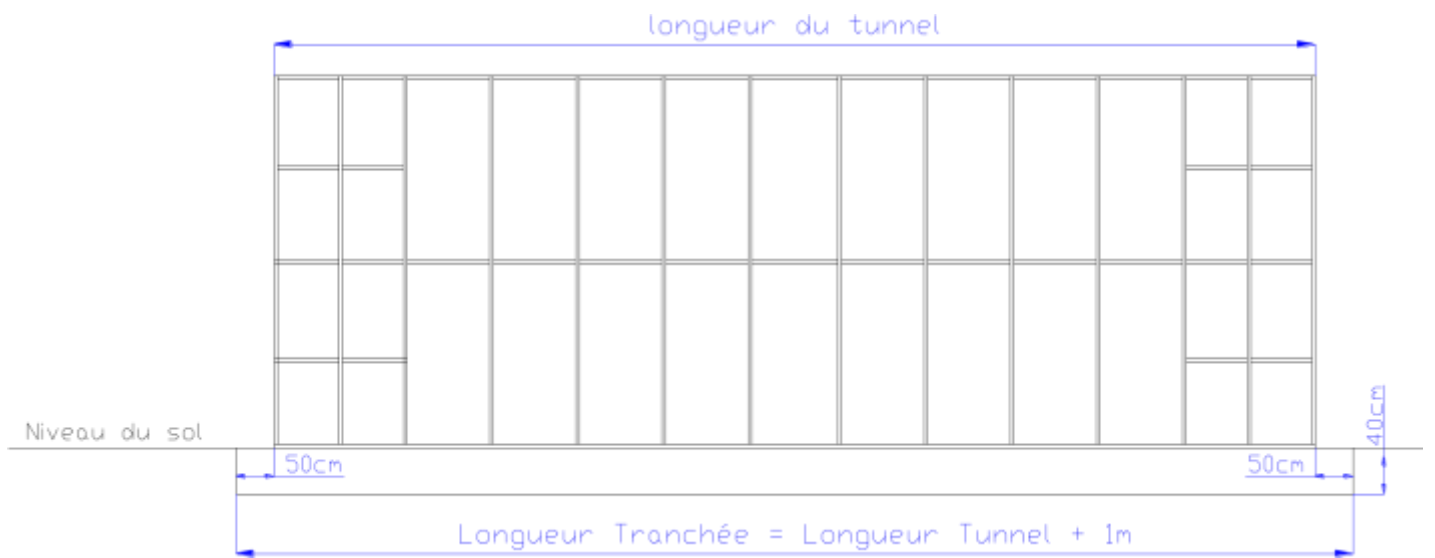
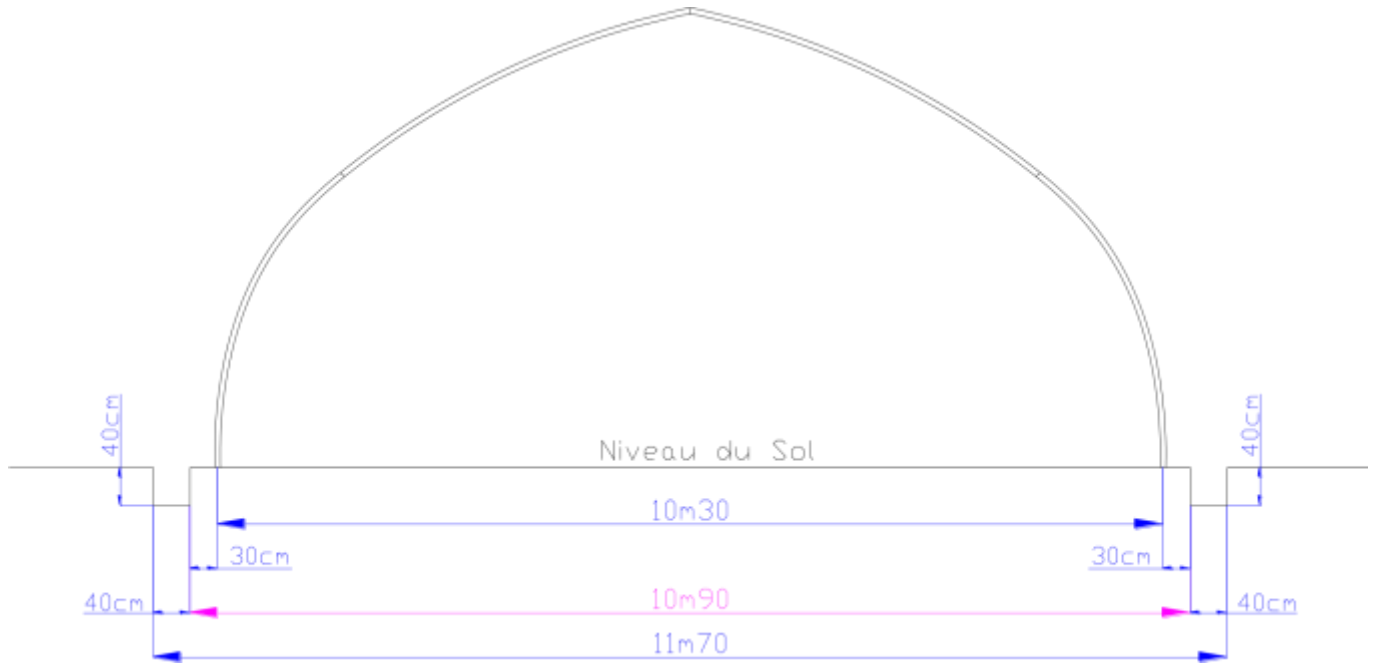
- le terrain doit être de niveau, maximum 1% de pente.
- Le terrain doit être dégagé
- Nous préciser lors de la commande les différentes contraintes de terrain (bâtiment à quelques mètres, rivière ou grillage sur un côté, poteaux EDF, lignes haute tension à proximité...)
- Les conditions particulières pour le type pose définie (Terre, Muret, Bitume) doivent être respectées.

Conditions Particulières à la Pose sur Terre :

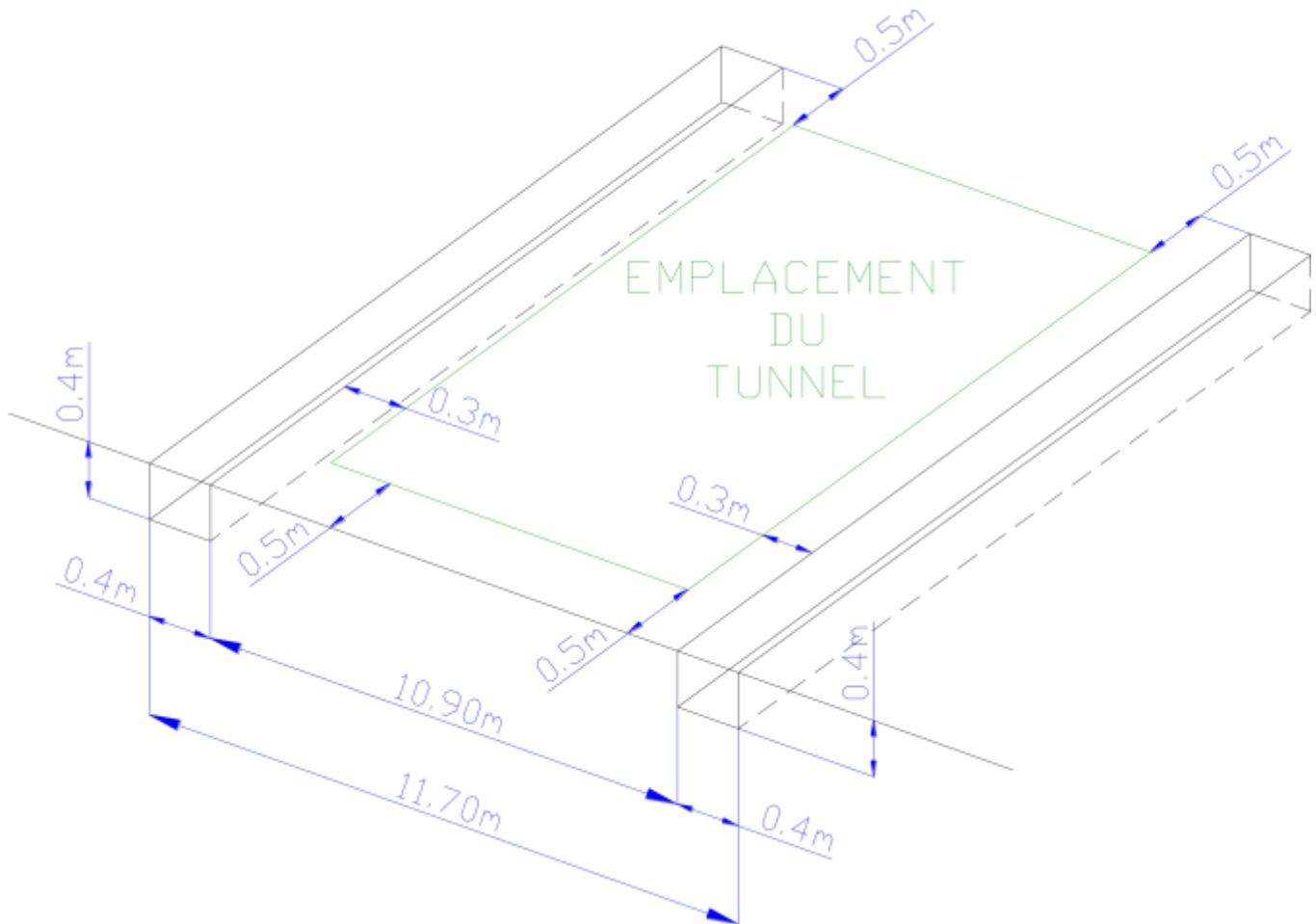
Creuser vos deux tranchées selon plans ci-dessous :

Attention :

- Dans le cas d'un terrain trop sableux prévoir 10 cm de plus entre les deux tranchées, car les bernes de la tranchée peuvent s'écrouler lors de la mise en place du tunnel.
- La cote entre tranchées (10.90m) est à respecter IMPERATIVEMENT.

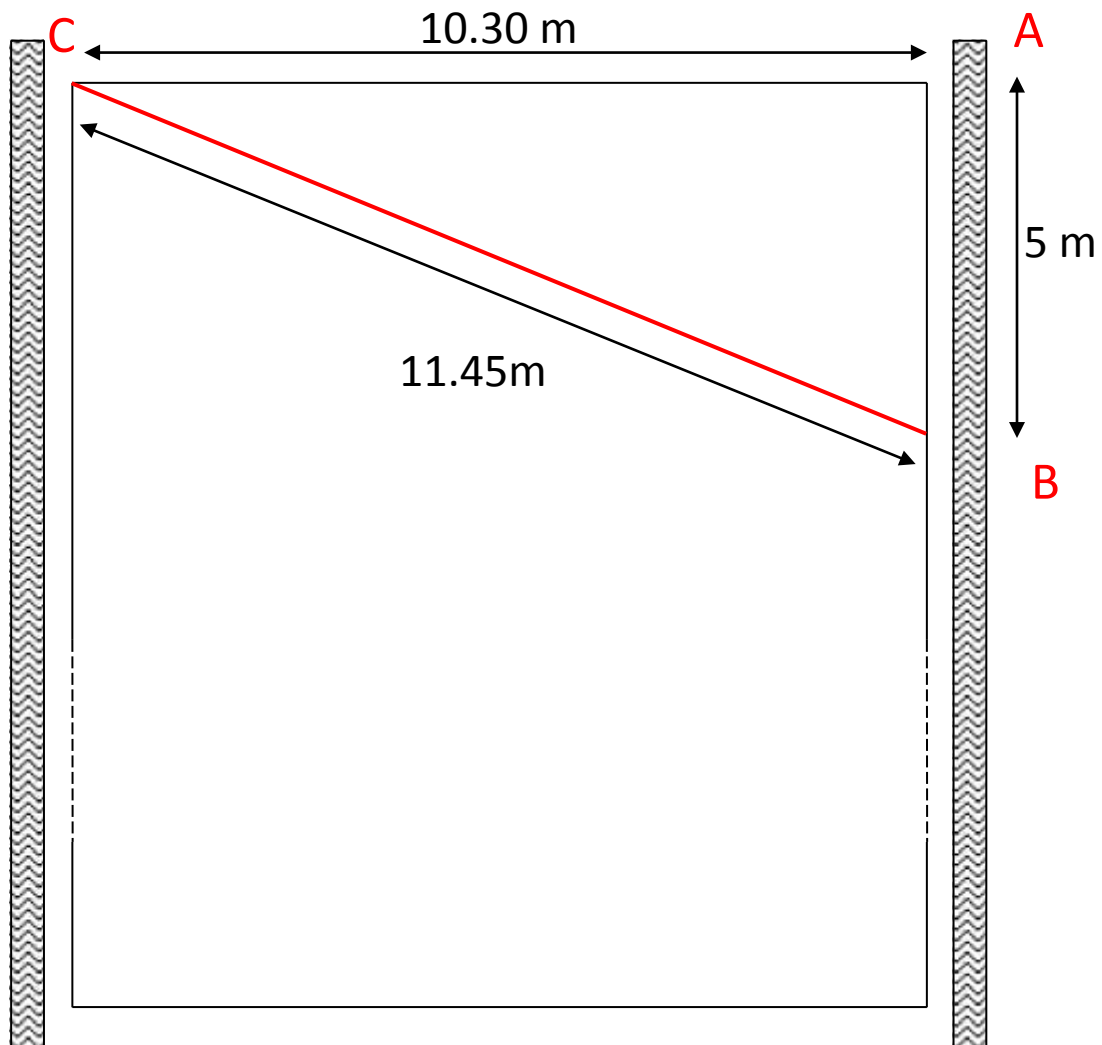


 Périmètre de
l'armature du tunnel



Installation de la base du tunnel :

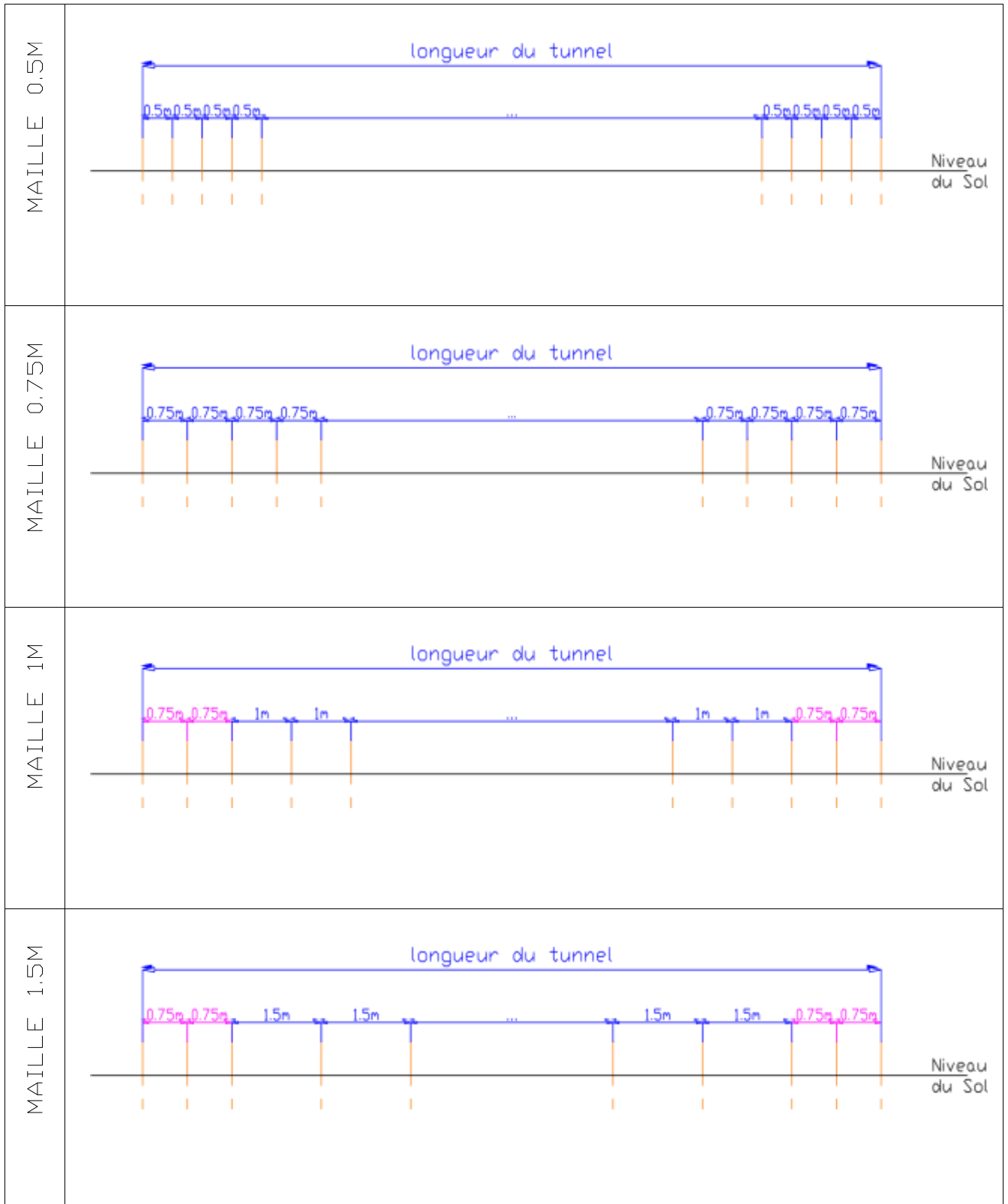
- 1) Repérer l'emplacement du tunnel avec des cordes tendues en respectant l'équerrage du tunnel (schéma cicontre):
 - a) Repérer une ligne parallèle à 30 cm du bord d'une tranchée et à 50 cm vers l'intérieur.
 - b) Identifier votre point d'origine (l'angle de votre tunnel **A**) sur cette ligne.
 - c) Mesurer 5 m sur la ligne et tracer le point **B**.
 - d) A l'aide de deux mètres, faite coïncider les deux mesures (11.45m et 10.30m) pour marquer le point **C**.
 - e) Repérer la deuxième ligne au départ du point **C** (parallèle à 10,30m de la première), vérifier qu'il vous reste bien à peu près 30 cm de la tranchée.



2) Mise en place de la base du tunnel

a) En partant du point A et du point C, enfoncer les fers à béton (fournis) dans le sol au niveau des ficelles de repérage :

- De chaque côté et à chaque extrémité du tunnel, il faut placer 3 fers à béton, espacés entre eux de 0.50m pour un tunnel de maille 0.50m ou de 0.75m pour un tunnel de maille 0.75m, 1m ou 1.50m.
- Entre les extrémités, espacer les fers à béton de 1.50m, 1m, 0.75m ou de 0.50m **selon la maille de votre tunnel**. Cette opération peut également se faire en même temps que l'étape suivante.



<u>Page :</u> 6 /6	Tunnel BASILIQUE 10m30 Préparation au montage TERRE	<u>Nature du document :</u> INSTRUCTION
		<u>Référence documentaire :</u> I61 – Indice 1

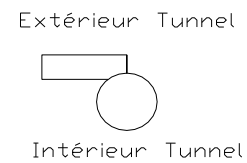
b) Ensuite, une fois les fers à béton placés, installer les croix d'assemblage (Fig.1) sur les fers à bétons et emboîter les entretoises entre chaque croix

⚠ Attention :

- Pour les tunnels de maille 1m ou 1.50m, prendre les entretoises de 0.706m pour les 2 premières mailles de chaque extrémité.
- Pour les autres mailles du tunnel, prendre :
 - les entretoises de 1.456m pour un tunnel de maille 1.50m
 - les entretoises de 0.956m pour un tunnel de maille 1m
 - les entretoises de 0.706 m pour un tunnel de maille 0.75m
 - les entretoises de 0.456 m pour un tunnel de maille 0.50m
- Pour les croix d'assemblage, les manchons pour les arceaux doivent être vers l'intérieur du tunnel



Figure 1 : Croix d'extrémité



**Figure 2 : Croix d'extrémité,
vue de dessus**