

<p style="text-align: center;"><u>Page :</u> 1 / 7</p>	<p>Tunnel CATHEDRAL S Montage Général</p>	<p style="text-align: center;"><u>Nature du document :</u> INSTRUCTION</p> <hr/> <p style="text-align: center;"><u>Référence documentaire :</u> I91 – Indice 1</p>
--	---	--

MONTAGE DU TUNNEL

Montage Général

Avant tout chose, penser à vérifier la liste de colisage. Vous disposez d'une liste de colisage avec photos pour vous aider.

Pour la mise en place de l'armature, prévoir minimum 4 personnes et un engin de levage montant à 8m.

Pour la mise en place de la bâche, prévoir 2 engins de levages montant à 8m, ainsi que 6 personnes pour un tunnel de moins de 20 mètres et 9 personnes pour un tunnel de plus long.

Matériel à avoir à disposition :

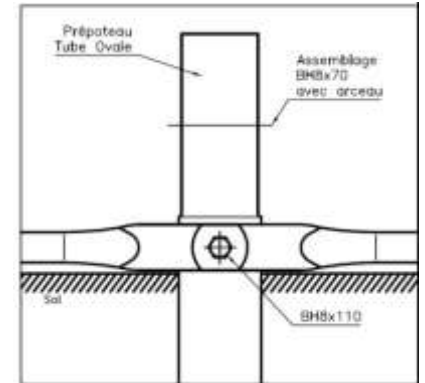
- Engin de levage pour l'installation de la toile (pouvant aller 1m au-dessus du tunnel)
- Boulonneuses avec embouts de 13, clés de 13
- Visseuse-deviseuse avec embouts
- Maillet en caoutchouc
- Marteau
- Niveau à bulle
- Scie à métaux
- Nacelle ou plateforme élévatrice pour que toute tâche effectuée en hauteur soit faite dans des conditions de sécurité réglementaires.
- Tracteur agricole
- Cordes solides et piquets pour haubaner les arceaux.
- Engin capable de le monter la palette de bâche au-dessus du tunnel, type télescopique. - Une corde et un tracteur pour dérouler le film
- Perceuse et foret Ø10
-

Informations générales :

- Pose des colliers : toujours mettre les têtes de boulon côté extérieur du tunnel (orienté vers le film de couverture), et le plat des barres côté intérieur, pour de ne pas blesser le film.
- Orientation des boulons : Les têtes de boulon doivent être toutes orientées du côté où sera placé le rouleau de film lors de la couverture. Cela permettra au film de ne pas accrocher dans les boulons.
- Serrage des boulons : le serrage définitif des boulons se fait en fin de montage, sauf précision contraire.

Mode opératoire de montage :

Placer les pré-poteau sur les fers à béton et les boulonner avec les barres d'écartement. Vis



Le mode opératoire présenté ci-dessous est sécurisé et pratiqué. D'autres méthodes peuvent être utilisées sous la responsabilité du client.

Pré poteau

Barre d'écartement

a) Distribuer au sol les pièces à assembler, en mettant le pied des jambes d'arceau à côté des pré-poteaux.

b) Assembler les jambes d'arceau et l'arceau central avec les manchons. Serrer les boulons : Vis 8 x 70 TH.

c) Relever le premier arceau dans les pré-poteaux et le tenir debout en le haubanant solidement avec des cordes :

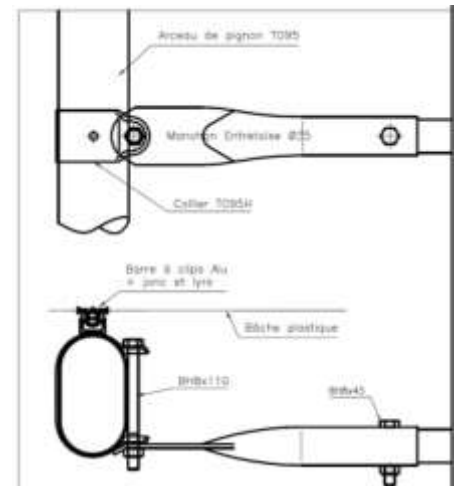
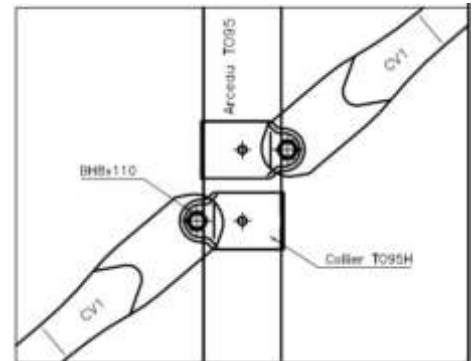
- Attacher 2 cordes au milieu de l'arceau (Attention, la corde doit être fixée solidement sur l'arceau, elle ne doit absolument pas pouvoir glisser d'un côté ou de l'autre)
- Relever l'arceau et le placer dans les pré-poteaux.
- Attacher les cordes de chaque côté de l'arceau à un piquet très solidement enfoncé dans le sol.
- Mettre le boulon d'assemblage entre la jambe d'arceau et le pré-poteau.



d) Faire de même avec les 2 arceaux suivants.

e) Une fois les 3 premiers arceaux debout et fermement maintenus, monter les diagonales de stabilité (CV1). Ce sont ces barres qui permettent de régler la verticalité des arceaux :

- Fixer la première diagonale à un pied de l'arceau de pignon, serrer le collier définitivement.
- Positionner l'autre extrémité de la diagonale sur l'arceau suivant. Placer un niveau à bulle verticalement sur cet arceau, faire glisser le collier vers le haut ou vers le bas pour régler la verticalité de l'arceau.
-
- Faire de même pour la deuxième diagonale, dans la continuité de la première.
- Monter l'entretoise selon les dessins ci-contre en vérifiant que l'espace entre les 2 arceaux corresponde précisément au maillage du tunnel (ex : 2m entre les arceaux). Serrer les boulons et assemblages.



Quand le poteau est vertical, serrer le collier définitivement.

Entretoise

Manchon Entretoise

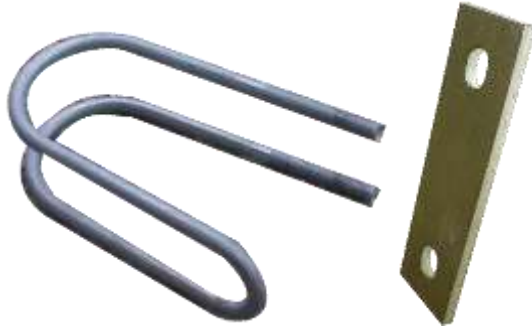
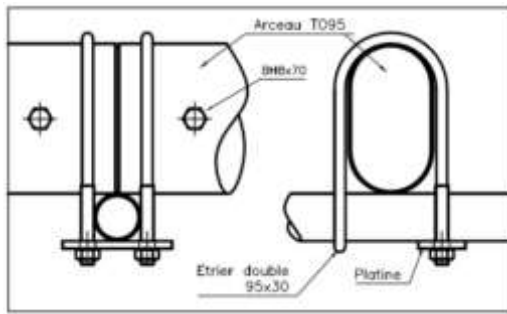
- Monter la troisième et la quatrième diagonale en suivant la même méthode, puis l'entretoise.
- Monter les 4 autres diagonales de l'autre côté de l'arceau en suivant la même méthode.

f) Une fois les 8 diagonales et toutes les entretoises posées sur les 3 premiers arceaux, ceux-ci sont solidaires les uns des autres. Vous pouvez démonter les cordes d'haubanage.

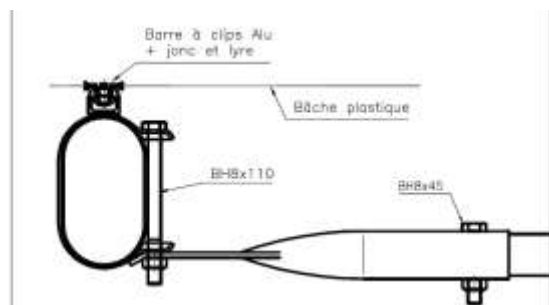
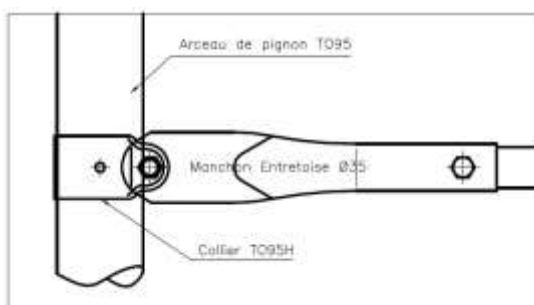
g) Relever les 3 arceaux suivants, et renouveler l'opération d'haubanage.

h) Monter les entretoises selon le dessin en vérifiant toujours que l'espacement entre les arceaux soit précisément de la largeur de maillage du tunnel.



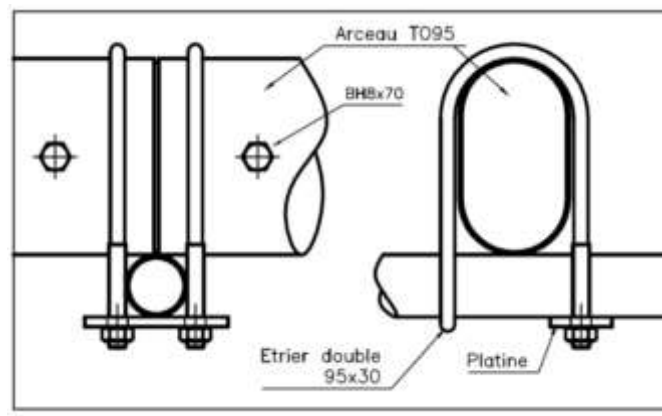


- i) Renouveler l'opération jusqu'à l'extrémité du tunnel.
- j) Monter les diagonales de stabilité en suivant le même mode opératoire que pour l'autre extrémité du tunnel (attention, elles sont posées symétriquement : cf. point f).
- k) Couper le dernier morceau d'entretoise et l'assembler selon le dessin.



En fin de montage de la structure métallique, vérifier l'aplomb des arceaux et le bon montage de l'ensemble. Si nécessaire, faire des réglages.

Les jambes d'arceau et l'arceau central doivent se toucher au niveau du manchon. L'étrier double de fixation de l'entretoise doit chevaucher cette jonction (cf. dessin), afin que le film de couverture ne soit pas en contact avec le bout des tubes qui pourraient le blesser.



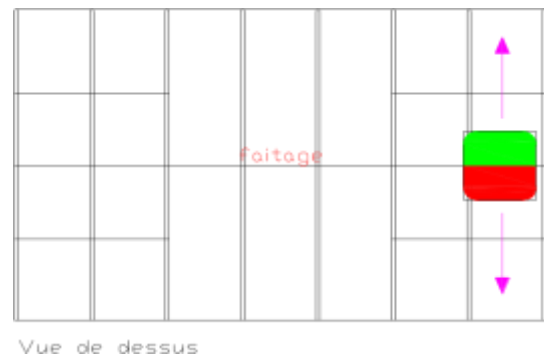
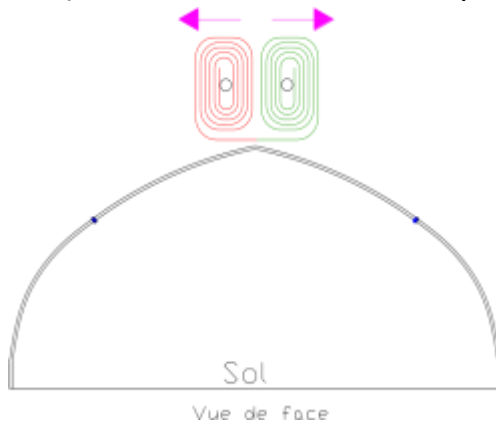
Une fois le montage de la structure terminé, serrer définitivement tous les boulons (sauf sur le profil de clipsage latéral, s'il y en a un). Il est normal qu'au serrage les extrémités de barres et les platines se déforment. Doser le serrage en vérifiant à la main pour ne pas déformer les pièces démesurément, ou couper les boulons (ce qui est possible en utilisant une boulonneuse inadaptée).

Installation de la toile de recouvrement

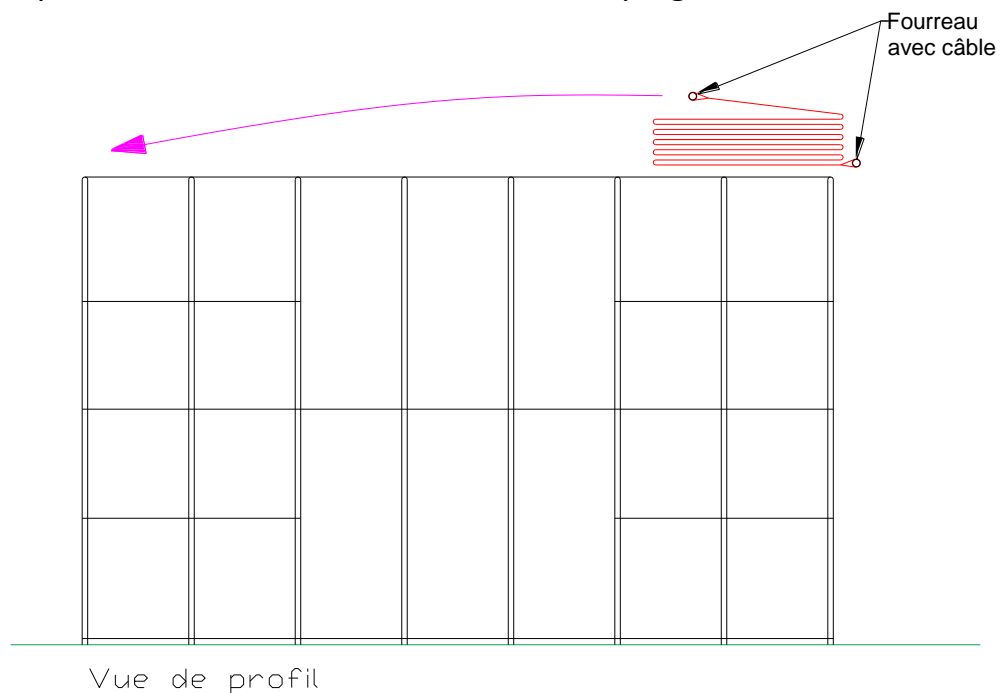
⚠ Attention : Les demi-lune et pignons doivent être installés avant cette étape.

1) Mis en place :

- a) Mettre la palette avec la toile selon le plan de dépliage au dessus du tunnel avec un engin de levage
- b) Dérouler la toile de chaque côté « a cheval » sur le 2^{ème} arceau.



- c) Tirer jusqu'à l'autre bout du tunnel à l'aide des poignées sur la toile.



<u>Page :</u> 7 / 7	Tunnel CATHEDRAL S Montage Général	<u>Nature du document :</u> INSTRUCTION
		<u>Référence documentaire :</u> I91 – Indice 1

- 2) Attacher les tendeurs aux boucles des câbles dans les fourreaux aux croix d'assemblage du premier et dernier arceau (Fig.2)



Figure 2 : Mise en place du tendeur pour tendre la toile

- 3) Finition :

- a) Mettre la toile dans les tranchées
- b) Recouvrir de terre

