



SKAN HOLZ Europe GmbH  
Im Alten Dorfe 10  
D-21227 Bendestorf  
Tel.: +49(0)41 83 / 97 50-0  
Fax: +49(0)41 83 / 97 50-50

### **Informations importantes concernant votre abri-garage**

**Chère cliente, cher client,**

Nous nous réjouissons que vous ayez choisi un produit SKAN HOLZ.

**Avant le montage, veuillez contrôler à l'aide de la nomenclature que toutes les pièces détachées sont bien disponibles et en bon état.**

**Nous vous accordons 5 ans de garantie sur la construction et les éléments de votre produit.** Pendant cette période, veuillez conserver la nomenclature et le justificatif d'achat, afin d'éviter toute confusion en cas de réclamation.

Si une pièce détachée présente des vices, nous la livrerons à nouveau **le plus rapidement possible**. Nous ne pourrons pas rembourser les coûts de remplacement de pièces défectueuses ou déjà montées, par ex. par une société de montage.

**Veuillez faire preuve de compréhension pour le fait que nous ne pouvons accorder aucune garantie pour les vices suivants:**

- stockage dans de mauvaises conditions avant le montage
- ancrage incorrect dans le support ou fondation insuffisante (voir calcul statique)
- dommages dus à des erreurs de montage
- dommages dus à des charges de neige plus élevées que celles prévues dans le calcul statique.
- dégâts de tempêtes (sinistres) ou destruction violente
- dommages sur des constructions modifiées par le client
- formation naturelle de fissures, trous provenant de nœuds ainsi que modifications de la couleur, torsions ou modifications semblables

#### **Instructions de stockage avant le montage :**

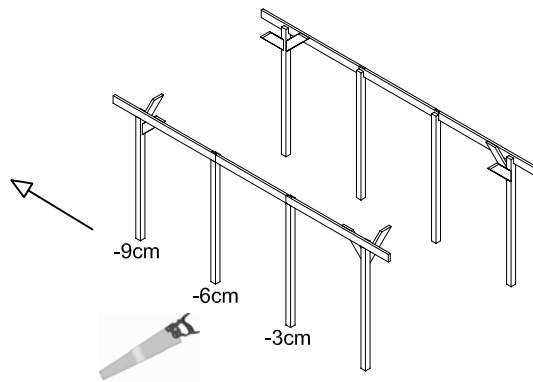
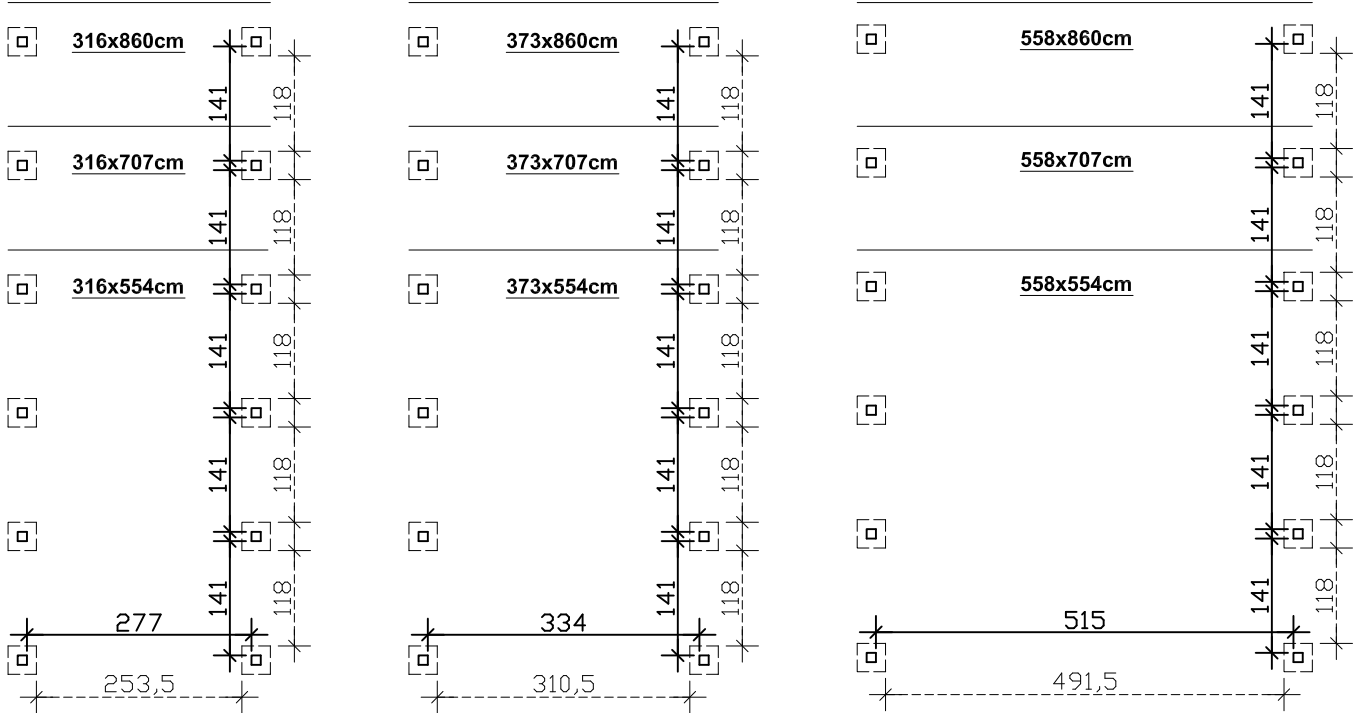
- stocker le matériau sur une surface plane dans un endroit sec, étant donné qu' en vrac il peut se déformer fortement !
- protéger contre l'ensoleillement et l'humidité !

#### **Instructions de montage :**

- les abris-garages sont prévus pour être montés sur des ancrages pour poteaux. (font partie du volume de livraison !)
- le matériel de fixation utilisé par le client devra être conforme aux exigences statiques de votre abri-garage.
- la pente est adaptée sur place. Des postes à des postes, on prévoit au moins 3cm, afin que l'eau ne puisse pas revenir en arrière.
- le toit n'est pas praticable.
- les liteaux ne doivent pas être posés directement près des planches de contreventement.
- Laissez un petit écart. Ils doivent absolument être préalablement percés avant la fixation.

Nous vous souhaitons beaucoup de plaisir  
avec votre nouveau produit

Votre équipe SKAN HOLZ

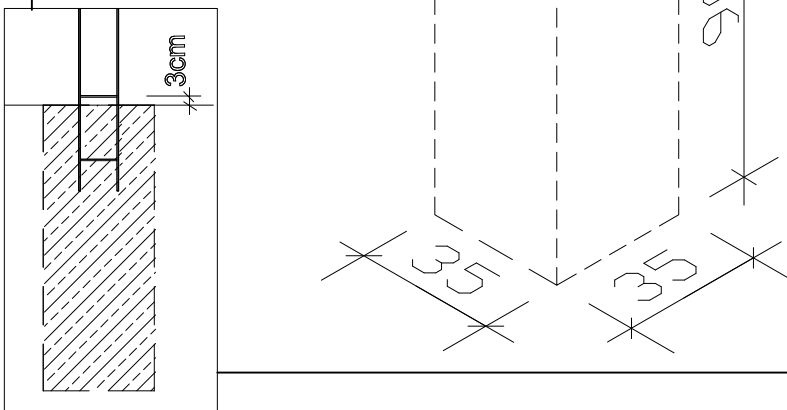


**Dachüberstände:**

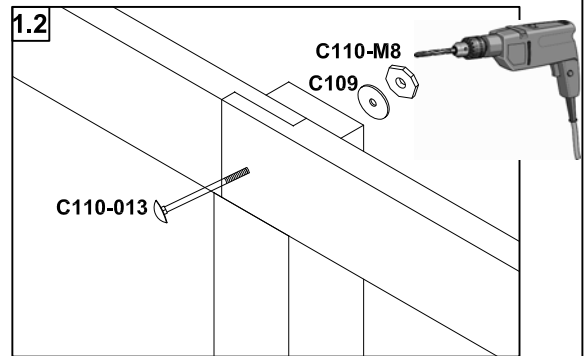
vorne: 42,5cm  
hinten: 42,5cm  
seitlich: 8cm

1.1

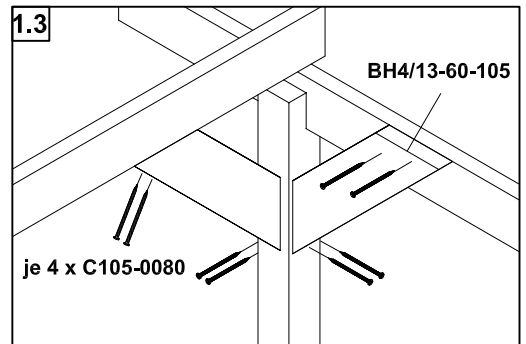
**Fundamente nicht im Lieferumfang!**  
Fondation ne fait pas partie le volume de livraison!  
Foundations not in the scope of supply!



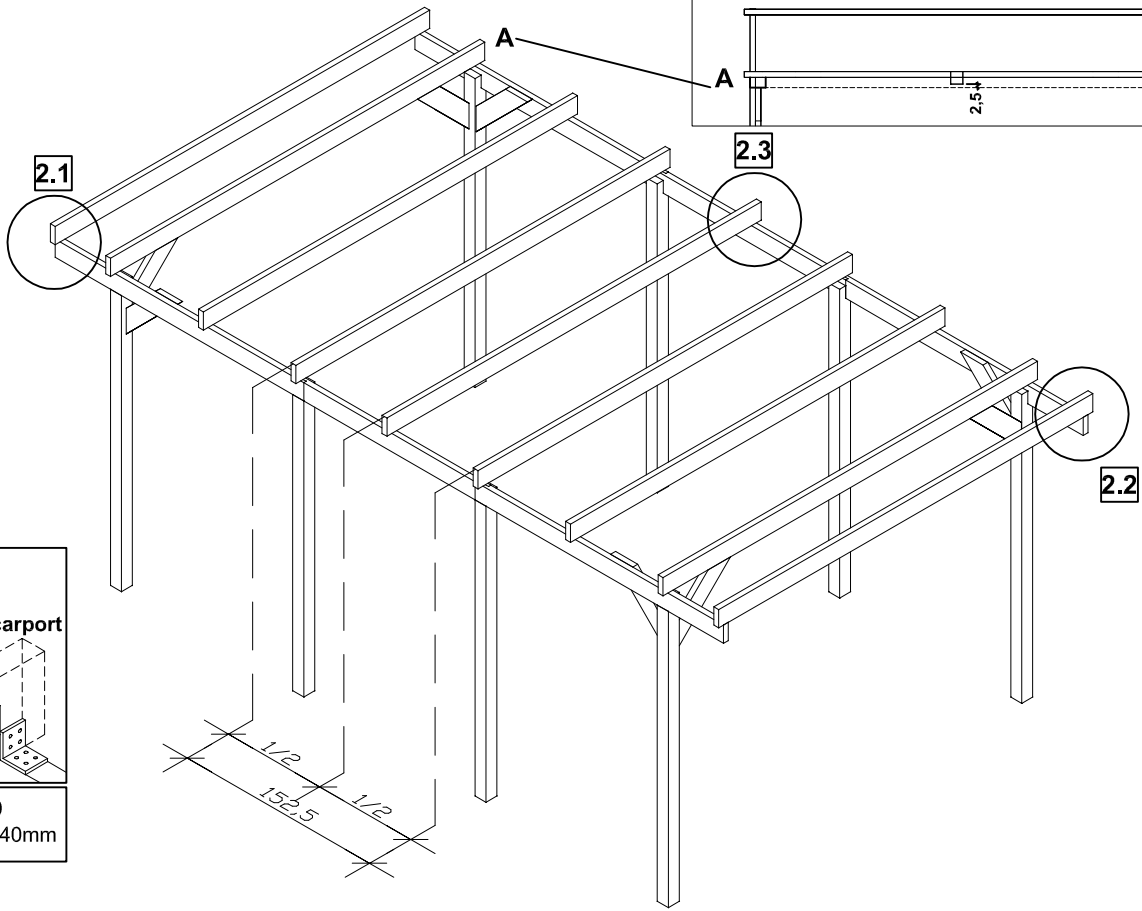
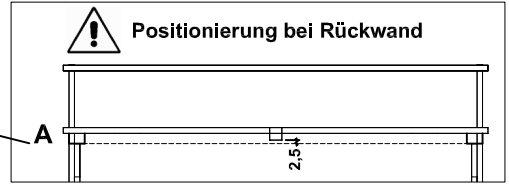
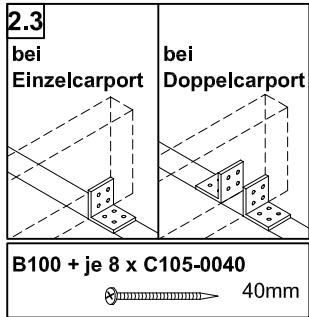
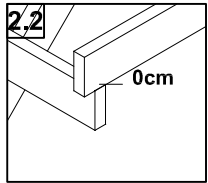
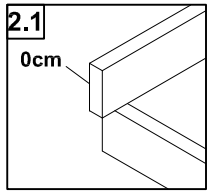
1.2



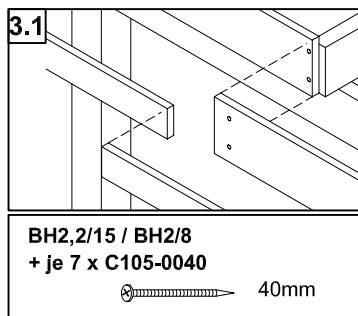
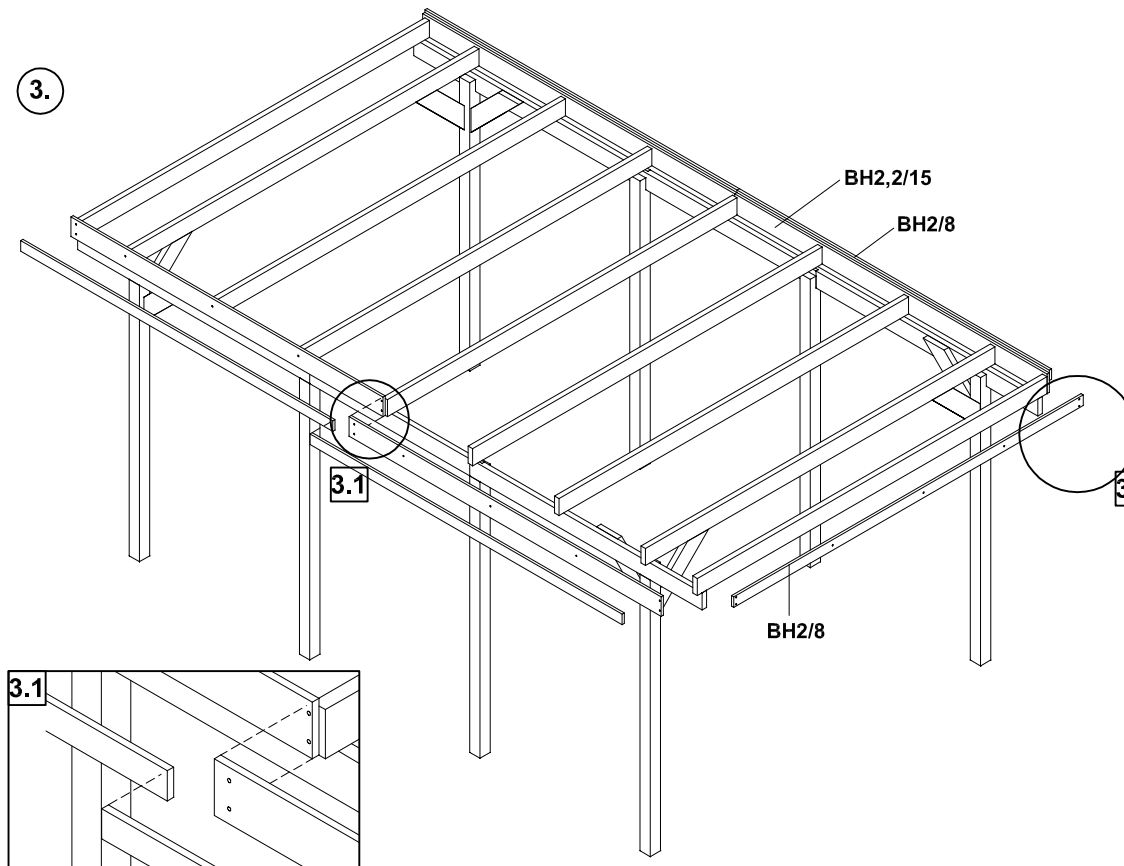
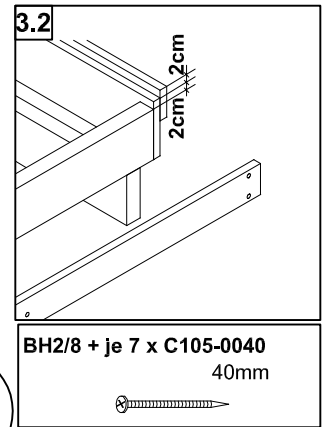
1.3



2.



3.



4.



C083-285 / C083-170

