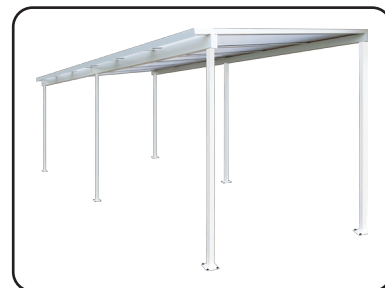


# GUIDE D'INSTALLATION CARPORT MONOPAN



Conserver soigneusement cette notice, elle vous sera utile pour la mise en oeuvre de votre produit.

**MONTAGE  
2 PERSONNES**

## Outillage nécessaire (non fourni)



Clef plat n°15 et n°8  
Mètre ruban  
Niveau à bulle  
Crayon à papier  
Perforateur et foret 4 mm  
Silicone

**ATTENTION**, lire complètement les indications ci dessous avant de commencer à poser votre Pergola. Votre sécurité en dépend.

**AVANT DE DEBUTER LA POSE**, vérifier le contenu des colis reçu si un élément vous interpelle ou serait manquant pendant cette vérification, contacter notre service technique au plus vite (ne pas monter la structure si des éléments sont défectueux).

**ATTENTION**, dans le cas d'une pose entre mur pensé à pré monter les profils pivot au sol.

Vérifier la planéité de votre mur. Dans le cas d'un mur creux ou bombé, effectuer un calage solide du coffre mural afin d'obtenir un alignement correct.

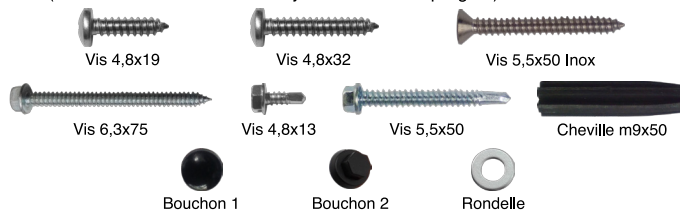
En absence de dalle béton au sol, réaliser des plots béton au niveau de chaque pied, afin de pouvoir fixer les supports.

## DESCRIPTIF:

L'ensemble contient

- Sablières
- Poteaux
- Chevrons d'extrémité (■) et intermédiaire(■)
- Plaques polycarbonate
- Platinas au sol
- Cornières
- La visserie complète pour la pose de votre pergola

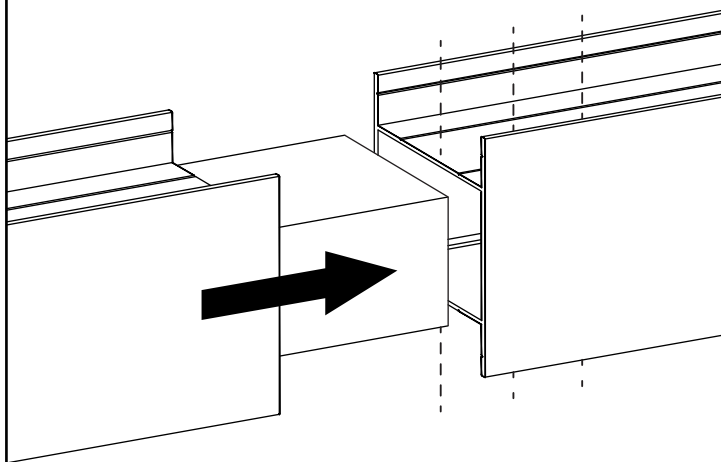
**Visserie** (Certains accessoires sont déjà montés sur la pergola):



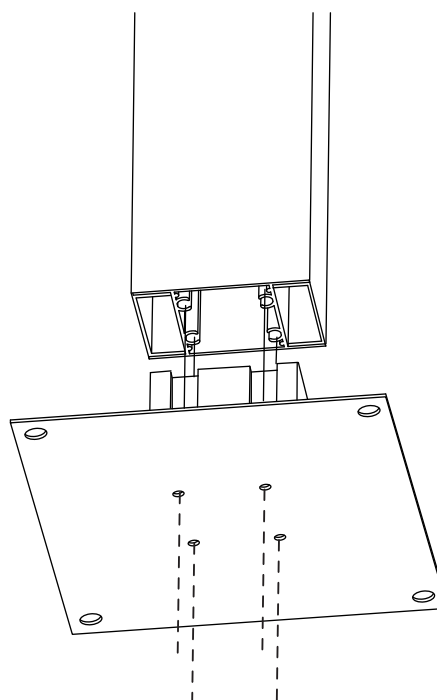
**IMPORTANT** : La visserie fournie est adaptée à la plupart des supports traditionnels, vous devez toutefois vous assurer du bon choix des fixations adéquates

Vous pouvez demander conseil à votre agence magasin pour obtenir la fixation dédiée à votre support.

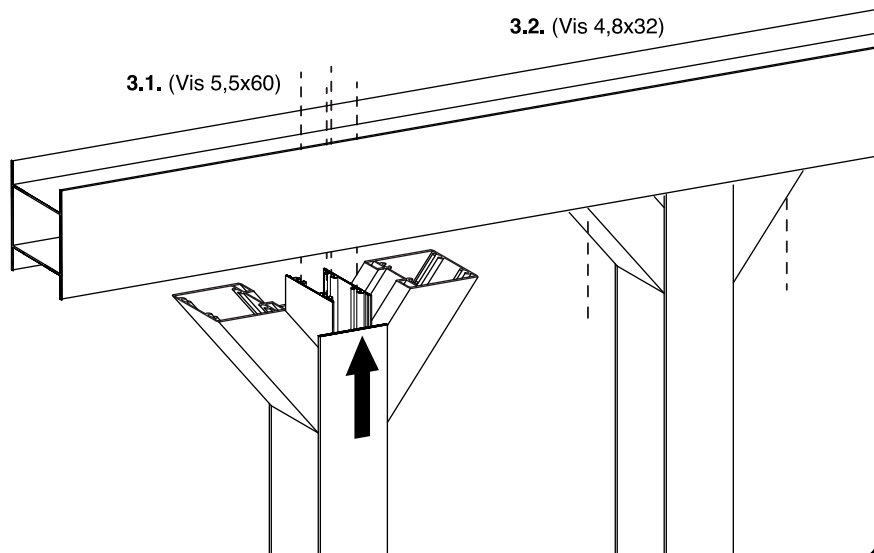
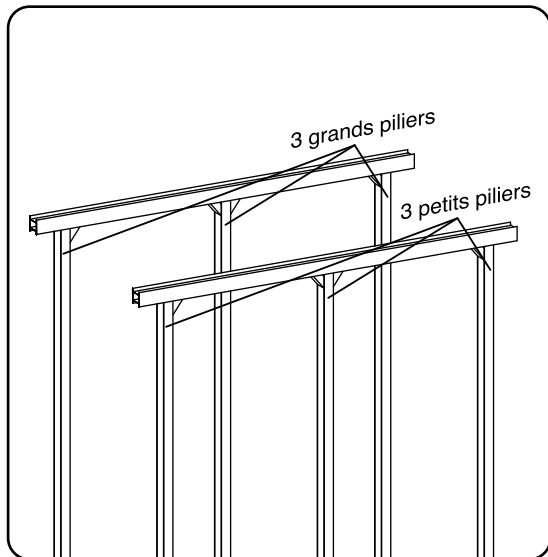
1. Assemblez la faitière avec le tube 40x40 (Vis 4,8x13).



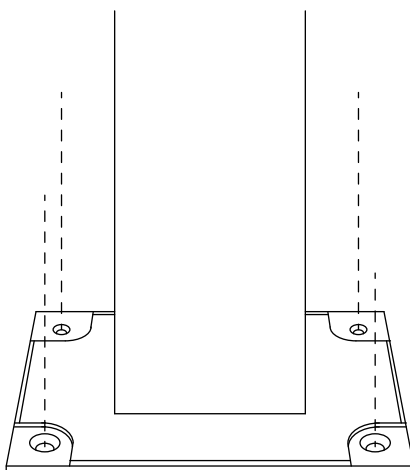
2. Fixation des platines aux piliers (Vis 5,5x50 inox).



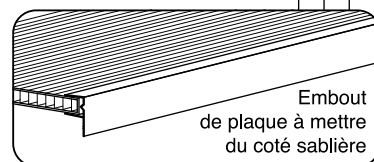
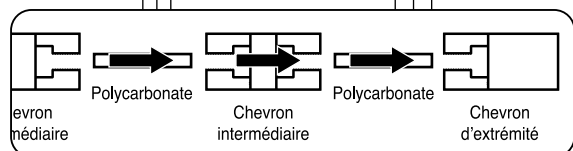
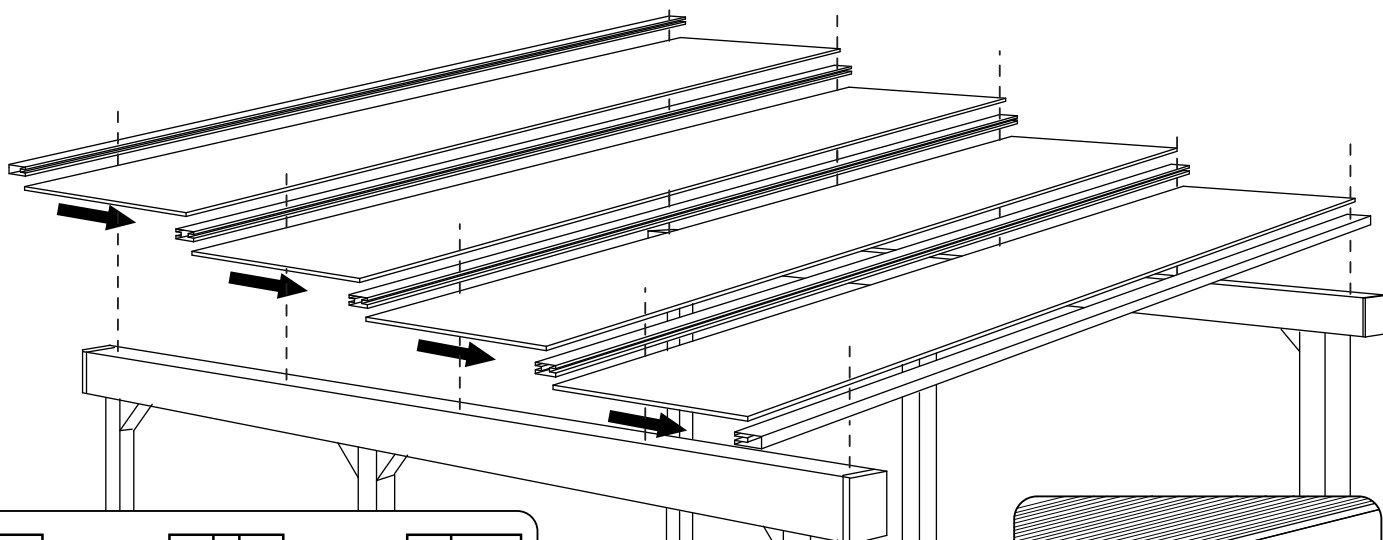
3. Visser la gouttière aux piliers et silicuner les vis et leur pour tour.



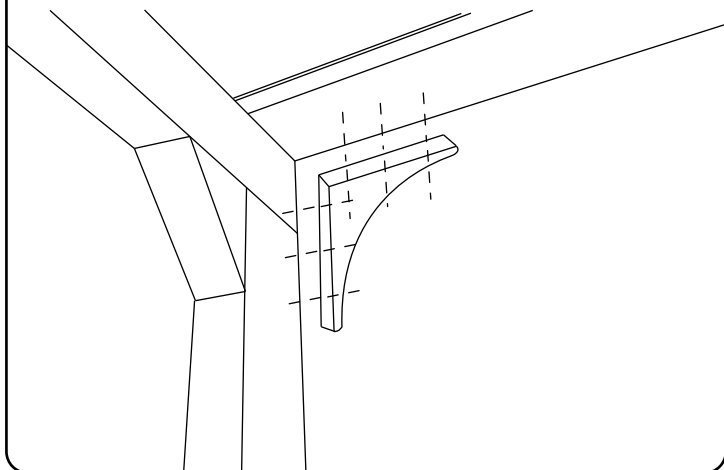
4. Fixer les platines au sol (Vis 6,3x75, Cheville 9x50, Rondelle et Bouchon 2)( - 10mm).



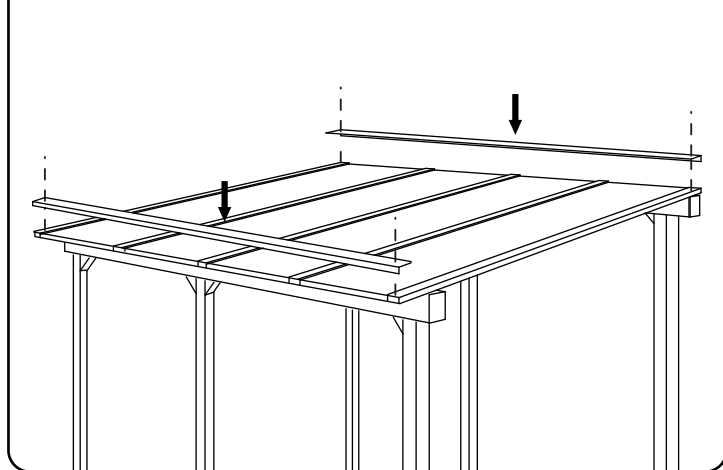
5. Percer les chevrons et mettre les plaques de polycarbonate en butée jusqu'à ce que la dernière chevron. Après les avoir fixés mettre le bouchon fourni dans la faitière (Vis 5,5x60 et bouchon 1).



6. Mettre les renforts sur les 4 piliers d'extrémité Vis 4,8x32 et bouchon 1).



7. Fixer les cornières et siliconer entre le mur et la cornière (Vis 4,8x19 et bouchon 1).



Stockage avant pose: stocker le produit verticalement à abri des intempéries dans un local aéré et sec. Pour bénéficier de la garantie, le produit doit être posé dans les règles de l'art (DTU). Ne pas appliquer de produit abrasif sur le thermolaquage, nettoyer avec de l'eau savonneuse.

